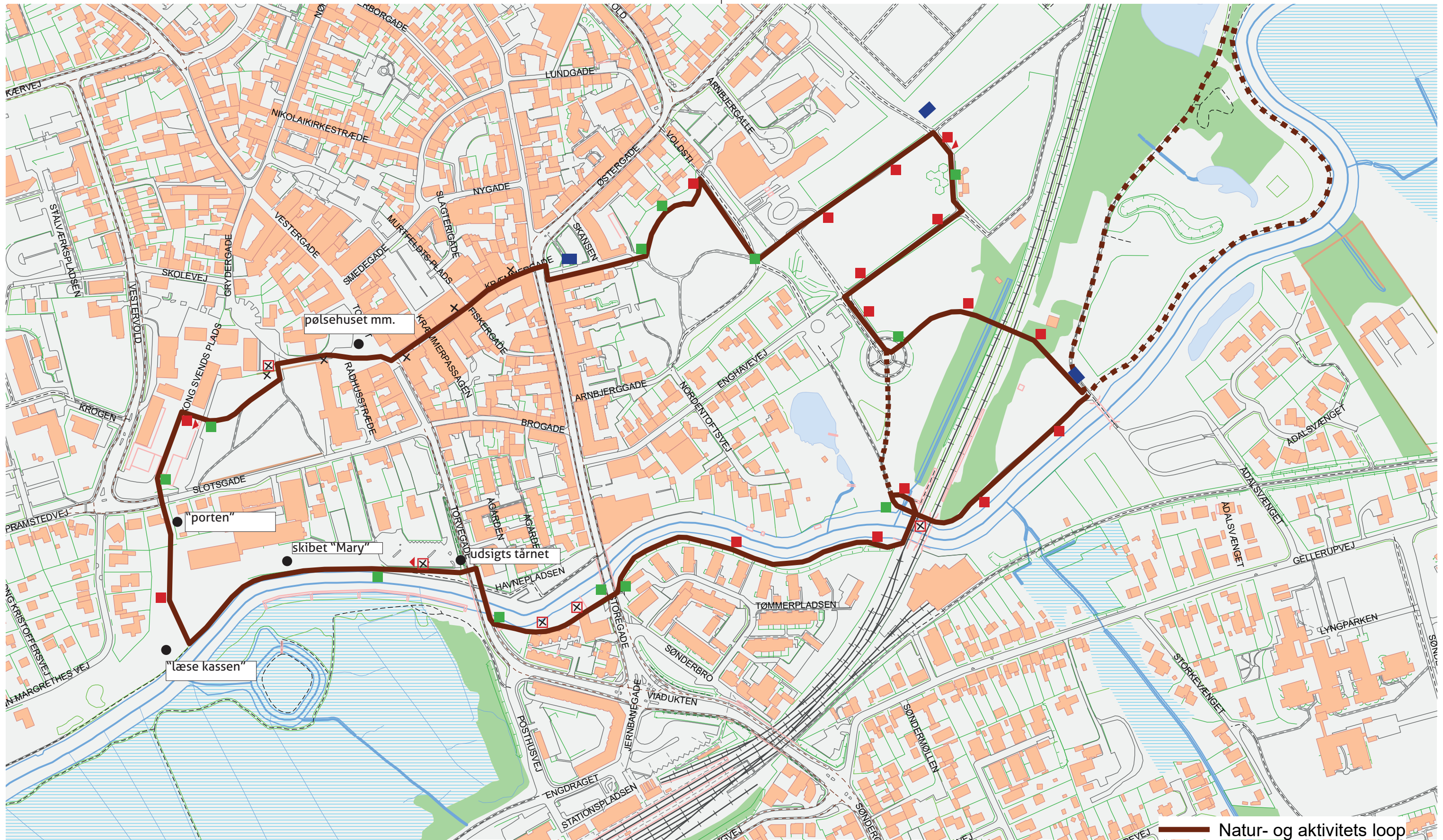


Varde Loops skiltning

UDKAST

projekt forslag 16-05-2016





- specials
- × væg - kuber
- ⊠ væg - plader (12-18)
- 36 vejviser
- 90 vejviser + info
- info ramme + plint
- ▲ pil anvisning på skilt

— Natur- og aktivitets loop

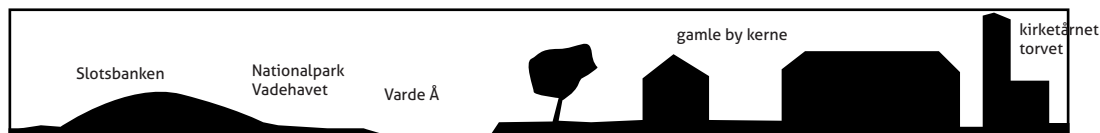
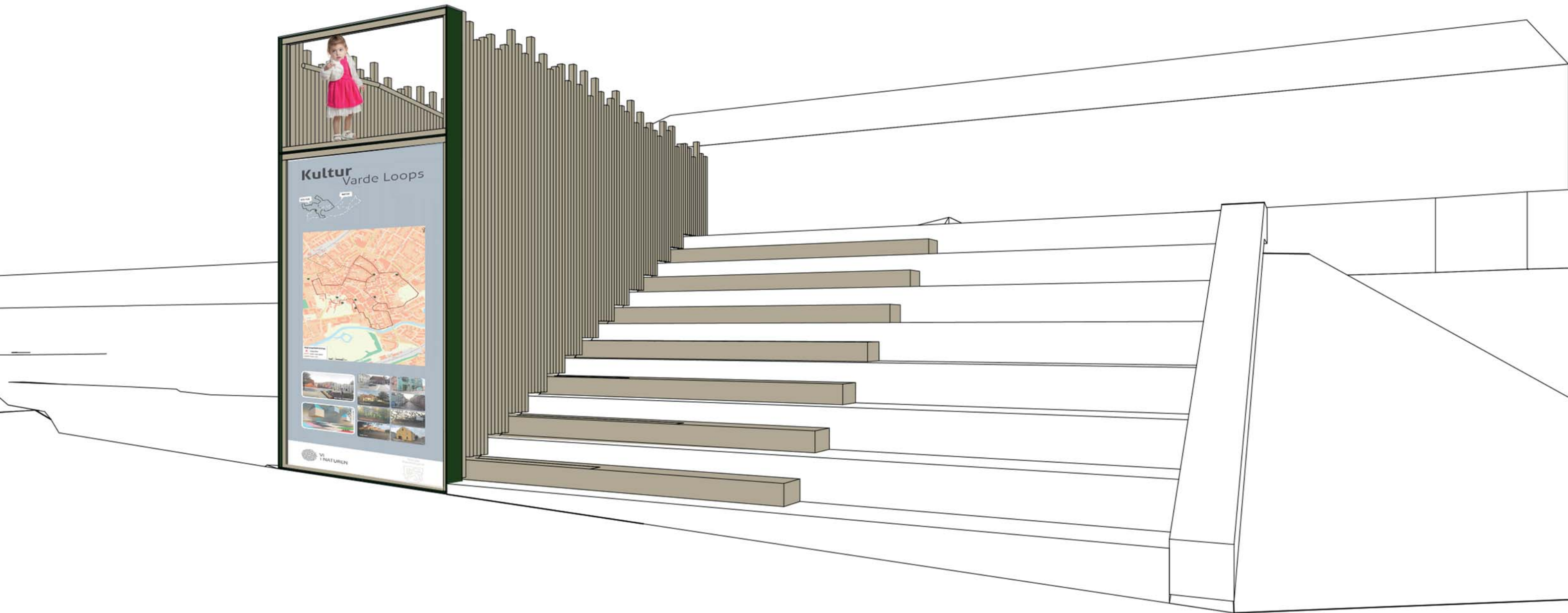
Projektforslag

Projekt
Varde Kommune
Varde LOOPS
 Emne
Placering Naturloop



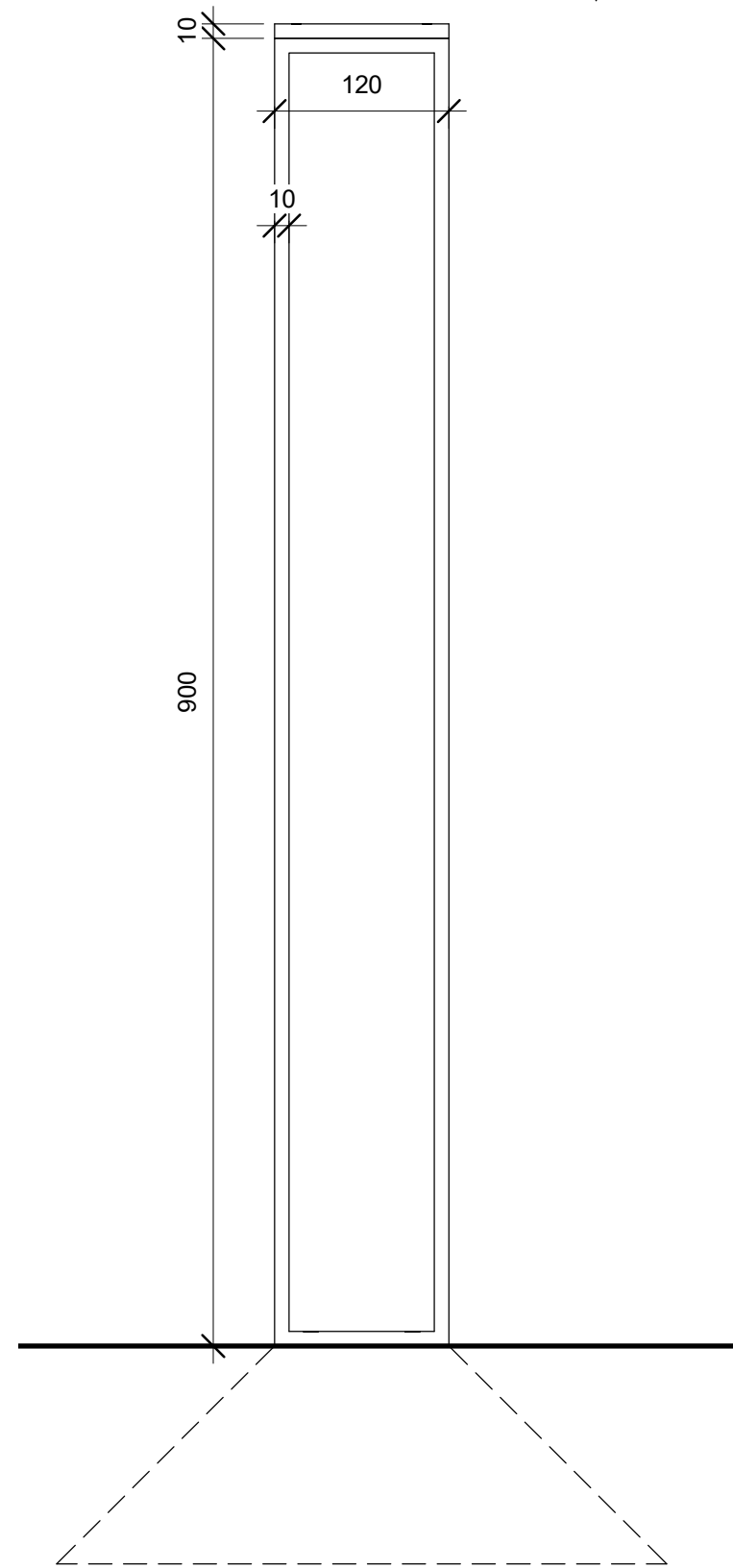
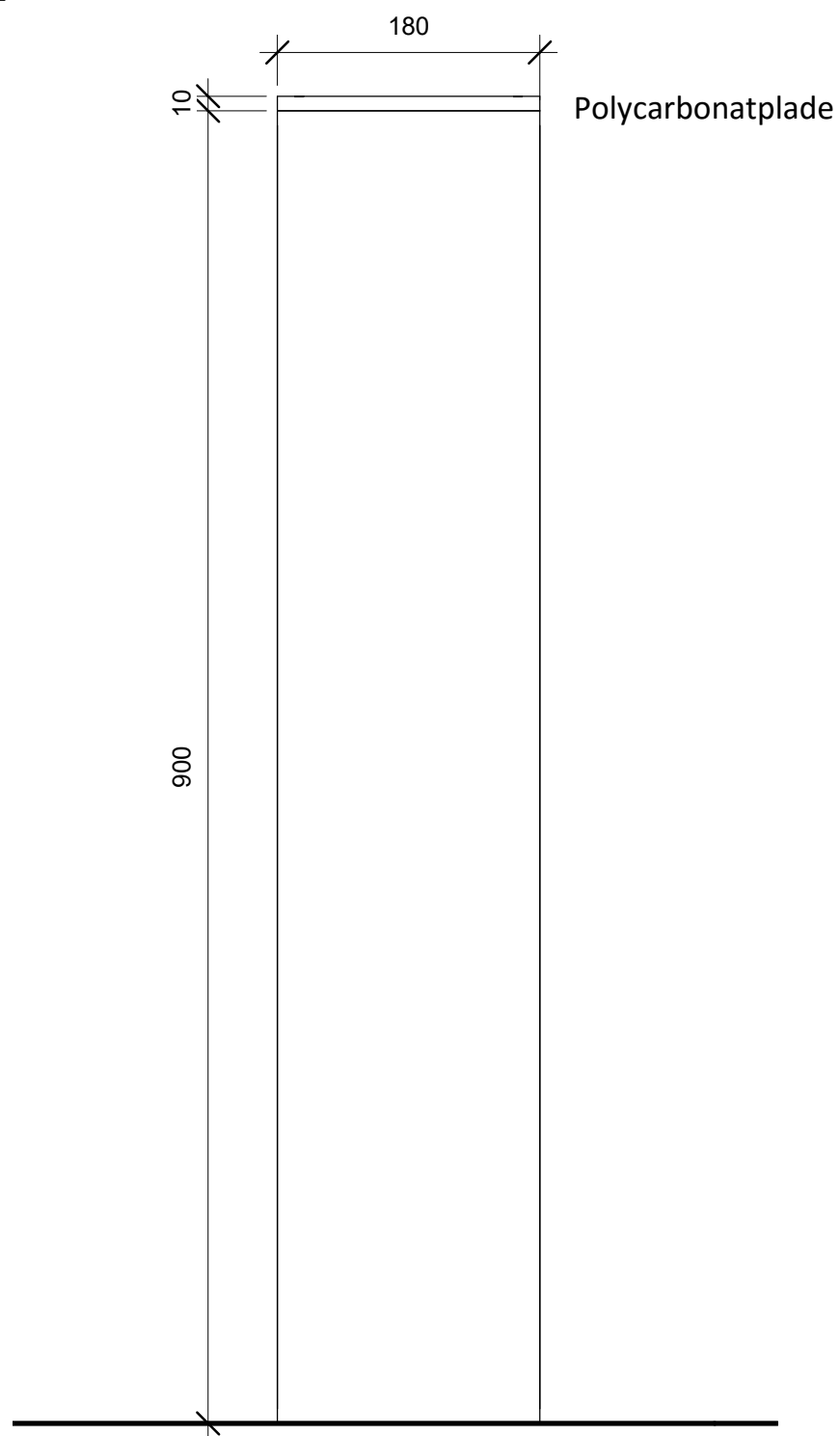
Papir A3
 Sag nr. 15042
 Initial CKO
 KS SSK
 Dato 20-04-2016
 Skala

Tegning
M.1.02



Skyline plade på toppen af udsigtstårnet, der fortæller hvad du ser

Udsigtstårn og special info punkt, ved Nordhavn



Bruges på naturloppet



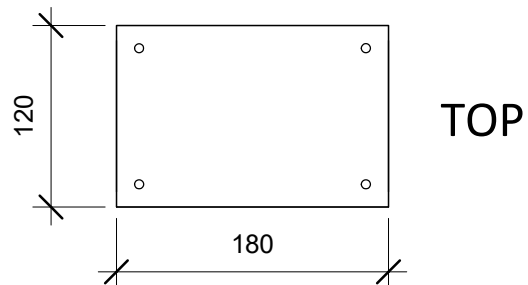
Bruges på kulturloppet

Infoskilt 900 udføres i 10 mm stål.
Skiltne på Natur loopet coates i RAL 8004
Skiltne på Kultur loopet coates i RAL 6009

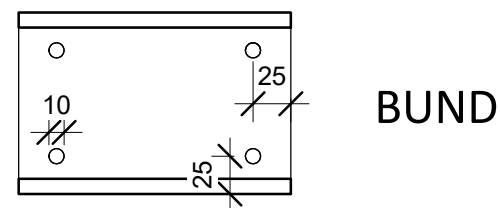
På toppen kan der monteres en 10 mm klar polycarbonatplade.
Der kan placeres grafisk iformation under polycarbonatpladen, eller indgraveres i pladen.

Infoskiltet monteres på et betonfundament, med undersænket bolte.

1 Side



2 Front



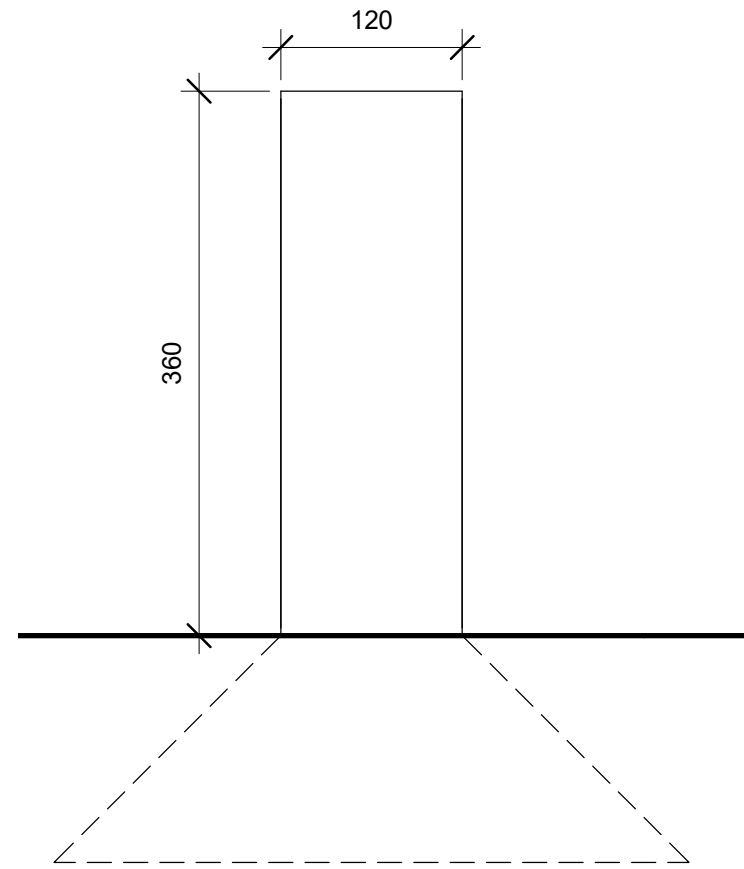
3 3D

Projektforslag

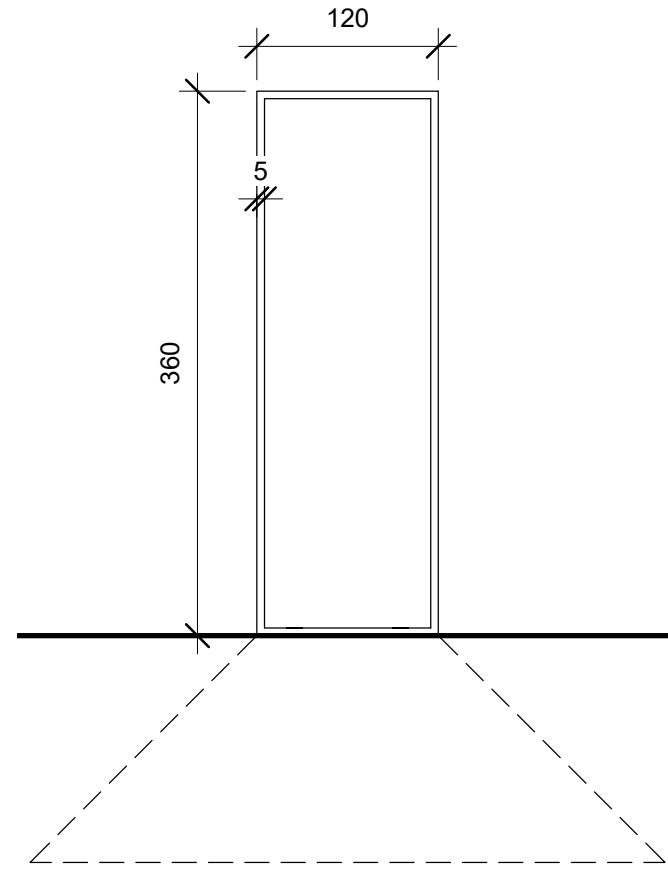
Projekt
Varde Kommune
Varde LOOPS
Emne
Infoskilt 900



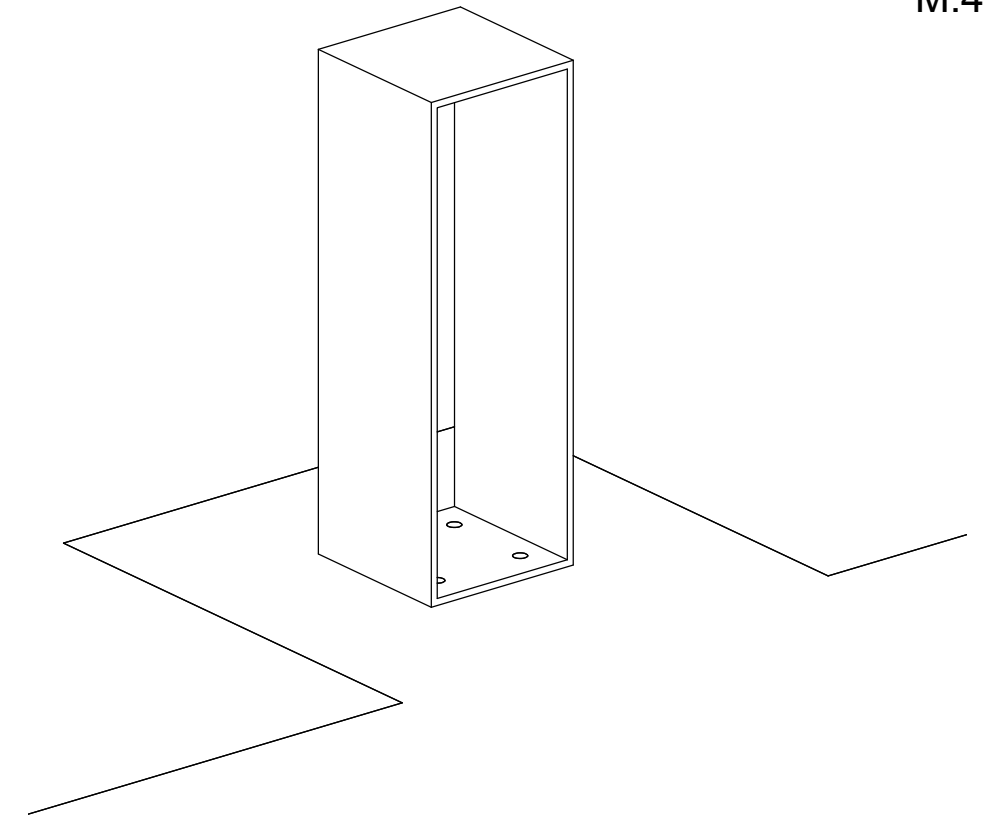
Papir A3
Sag nr. 15042
Initial SSK
KS CKO
Dato 03-12-2015
Skala 1 : 5



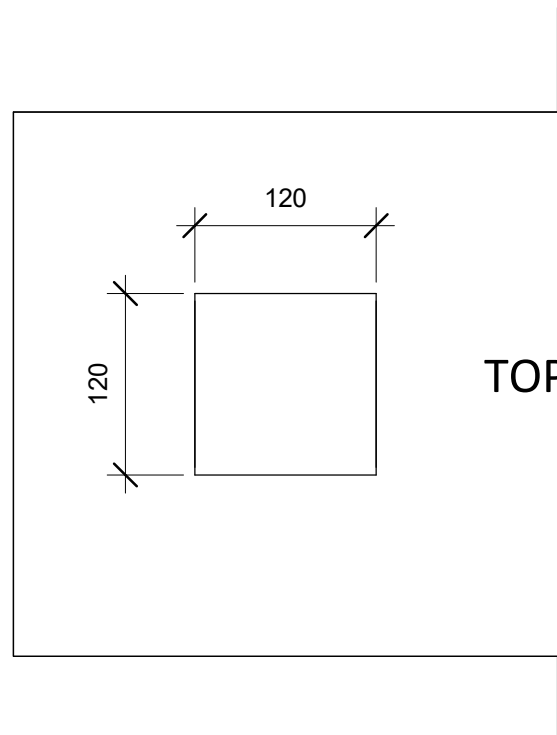
1 Side



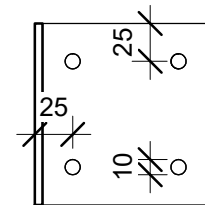
2 Front



3 3D



TOP



BUND



Bruges på naturloopet



Bruges på kulturloopet

Infoskilt 360 udføres i 5 mm stål.
Skiltne på Natur loopet coates i RAL 8004
Skiltne på Kultur loopet coates i RAL 6009.

Infoskiltet monteres på et betonfundament,
med undersænket bolte.

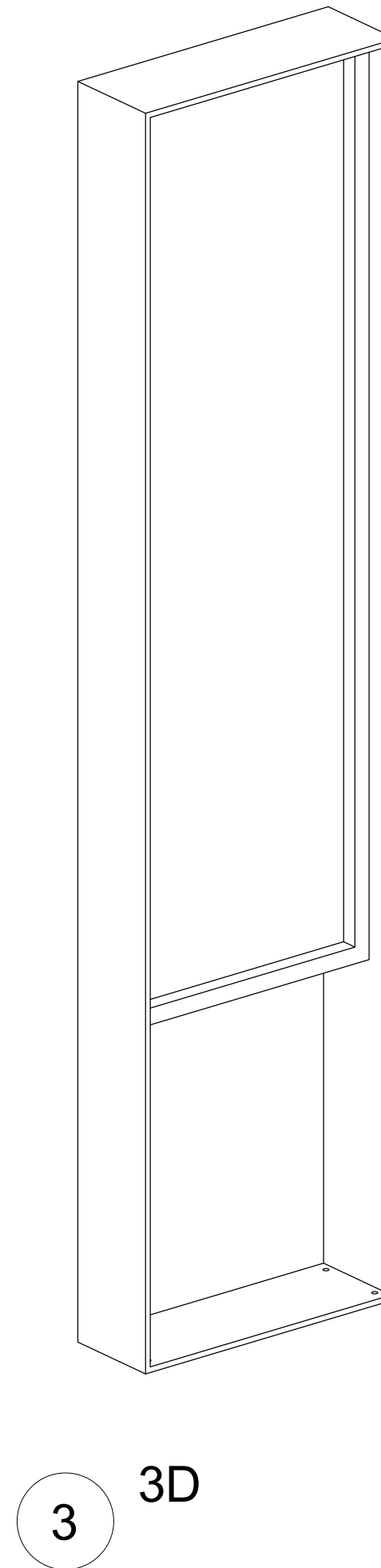
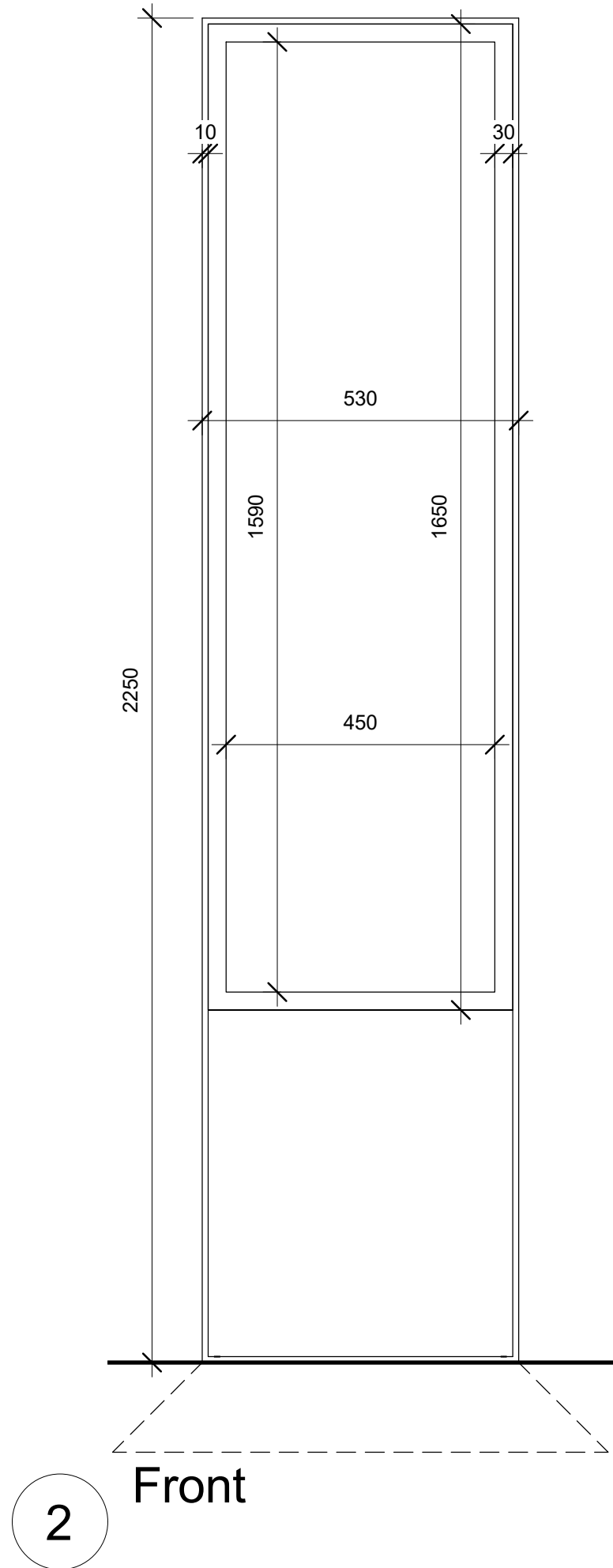
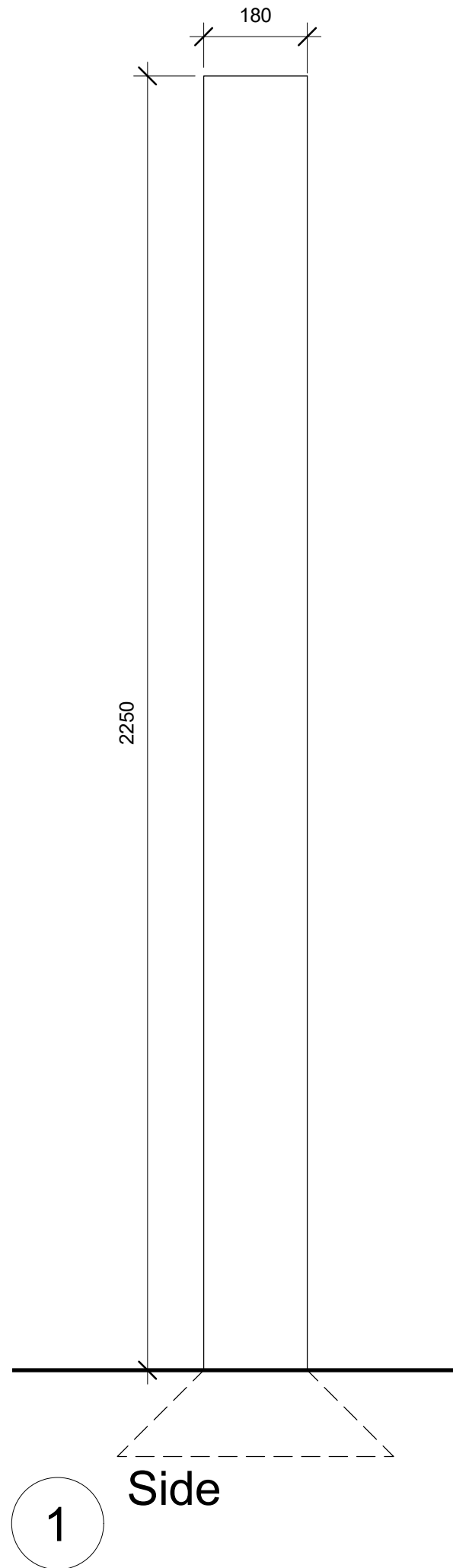
Projektforslag

Projekt
Varde Kommune
Varde LOOPS
Emne
Infoskilt 360



Papir A3
Sag nr. 15042
Initial SSK
KS CKO
Dato 03-12-2015
Skala 1 : 5

Tegning
M.4.02



Bruges på naturloopet



Bruges på kulturloopet

Infoskilt skilt udføres i 10 mm stål.
Skiltne på Natur loopet coates i RAL 8004
Skiltne på Kultur loopet coates i RAL 6009

Der monteres et sejl med print, sejlet klemmes imellem 2 stk 30 x 30 mm egetræsrammer. Egetræslisterne skrues ind i hinanden, og klemmes fast en påsvejst stålfalnge.

Infoskiltet monteres på et betonfundament, med undersænket bolte.



BUND

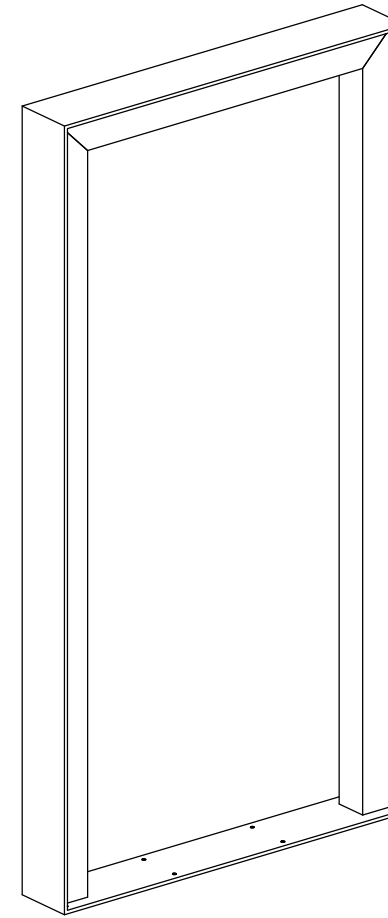
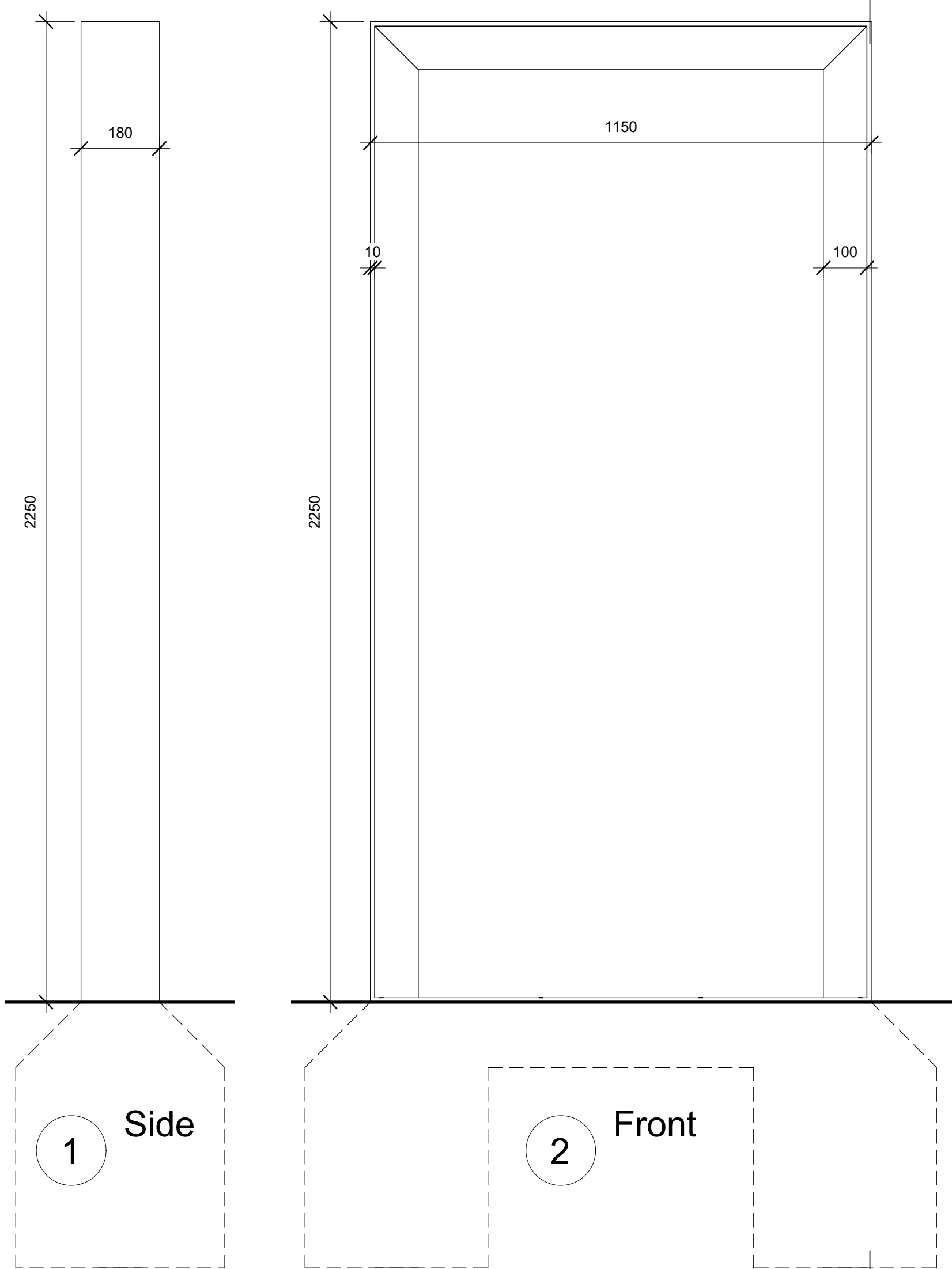
Projektforslag

Projekt
Varde Kommune
Varde LOOPS
Emne
Infoskilt Skilt



Papir A3
Sag nr. 15042
Initial SSK
KS CKO
Dato 03-12-2015
Skala 1 : 10

Tegning
M.4.03



3 3D

Infoskilt Dør udføres i 10 mm stål.
Skiltne på Natur loopet coates i RAL 8004
Skiltne på Kultur loopet coates i RAL 6009

Der monteres 100 x 100 mm egestolper rundt i rammen, de lodrette stolper fortsættes under jorden og funderes i beton.

Infoskiltet monteres på et betonfundament, med undersænket bolte.

Projektforslag

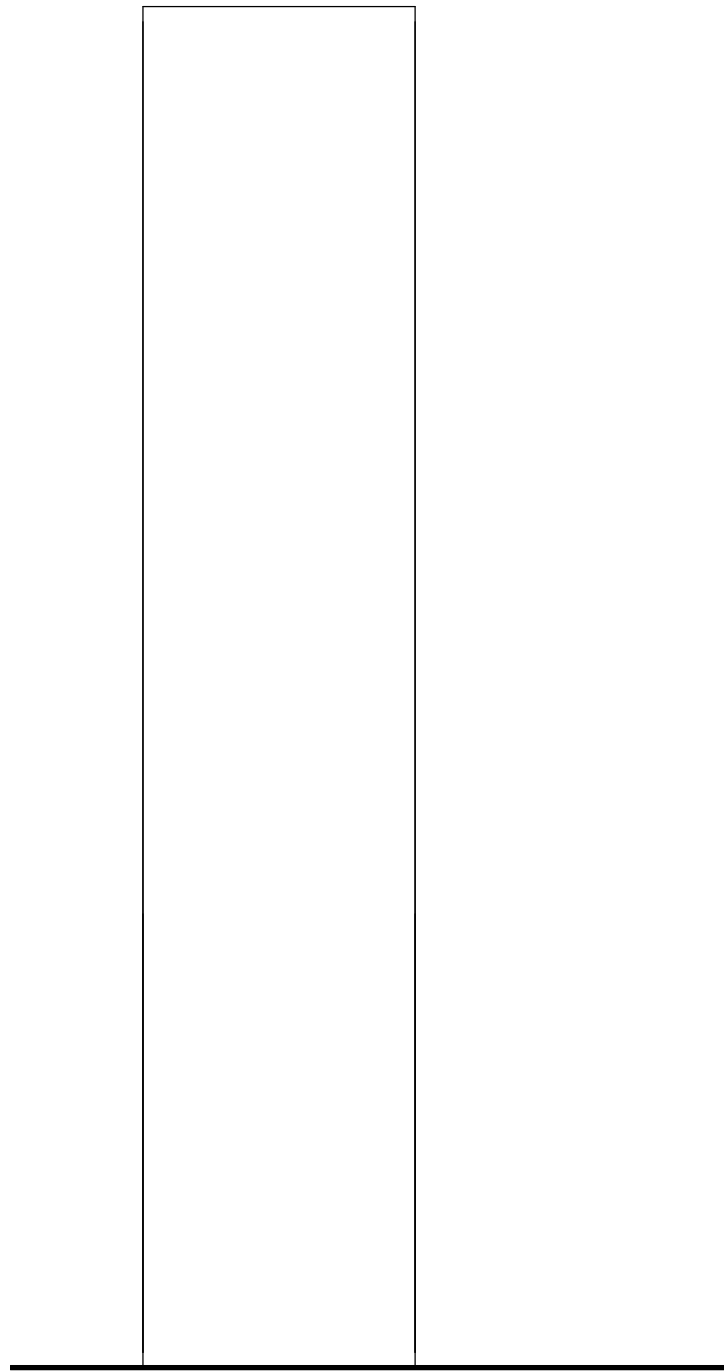
Projekt
Varde Kommune
Varde LOOPS
Emne
Infoskilt Dør



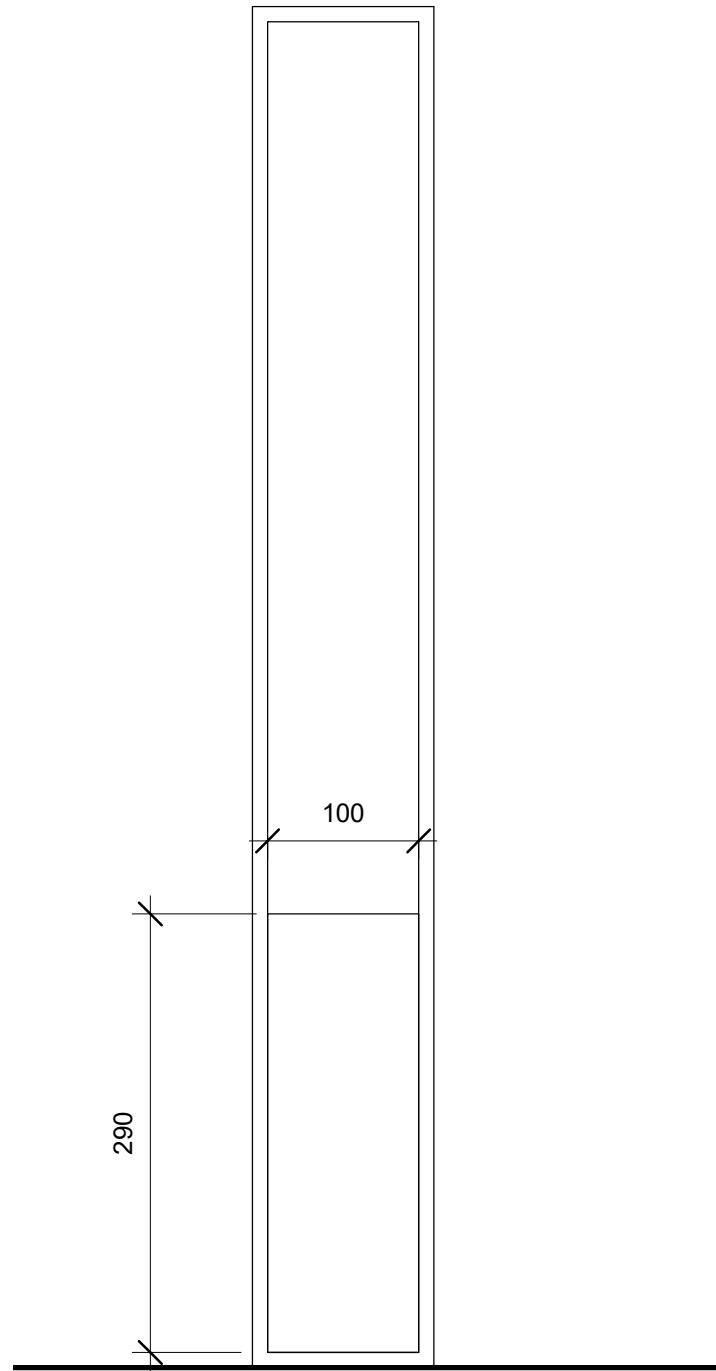
Papir A3
Sag nr. 15042
Initial SSK
KS CKO
Dato 03-12-2015
Skala 1 : 10

Tegning

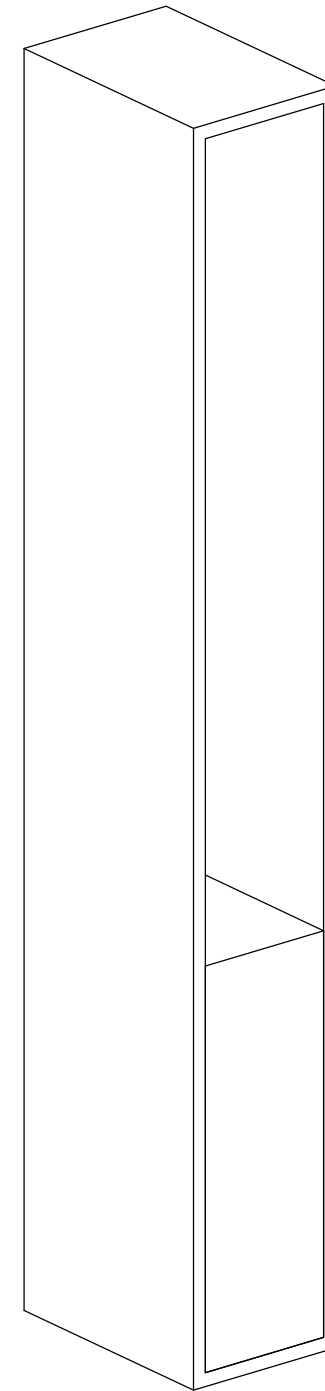
M.4.04



1 Side



2 Front



3 3D

Der kan vælges at få monteret en egetræsklods i Infoskilt 900

Egetræsklodsens placeres med snittet opad.

Egetræsklodsens monteres med en gennemgående 10 mm gevindstag, som er fæstent i bunden af infoskilete.

Projektforslag

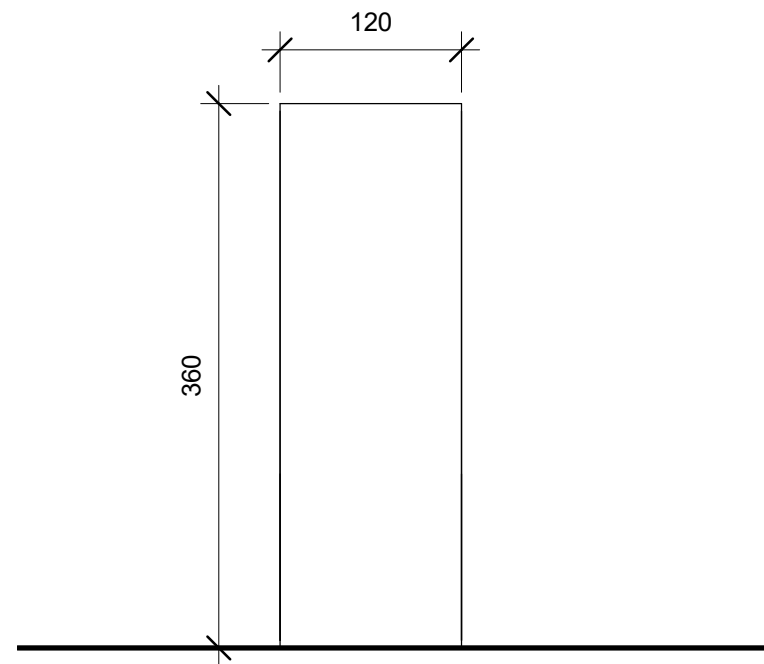
Projekt
Varde Kommune
Varde LOOPS
Emne
Infoskilt 900 variant



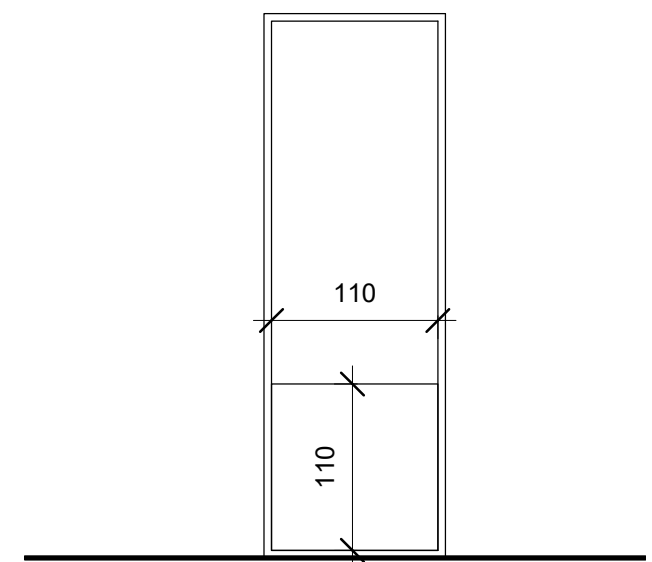
Papir A3
Sag nr. 15042
Initial SSK
KS CKO
Dato 09-12-2015
Skala 1 : 5

Tegning

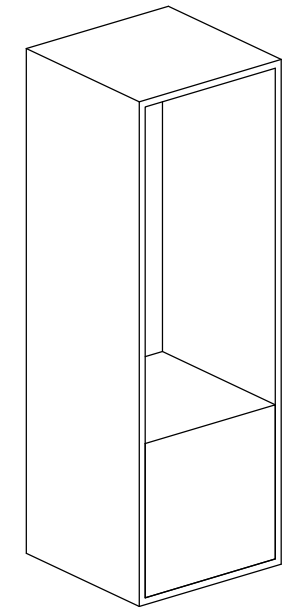
M.4.05



1 Side



2 Front



3 3D

Der kan vælges at få monteret en egetræsklods i Infoskilt 360

Egetræsklodsens placeres med snittet opad.

Egetræsklodsens monteres med en gennemgående 10 mm gevindstag, som er fæstent i bunden af infoskilete.

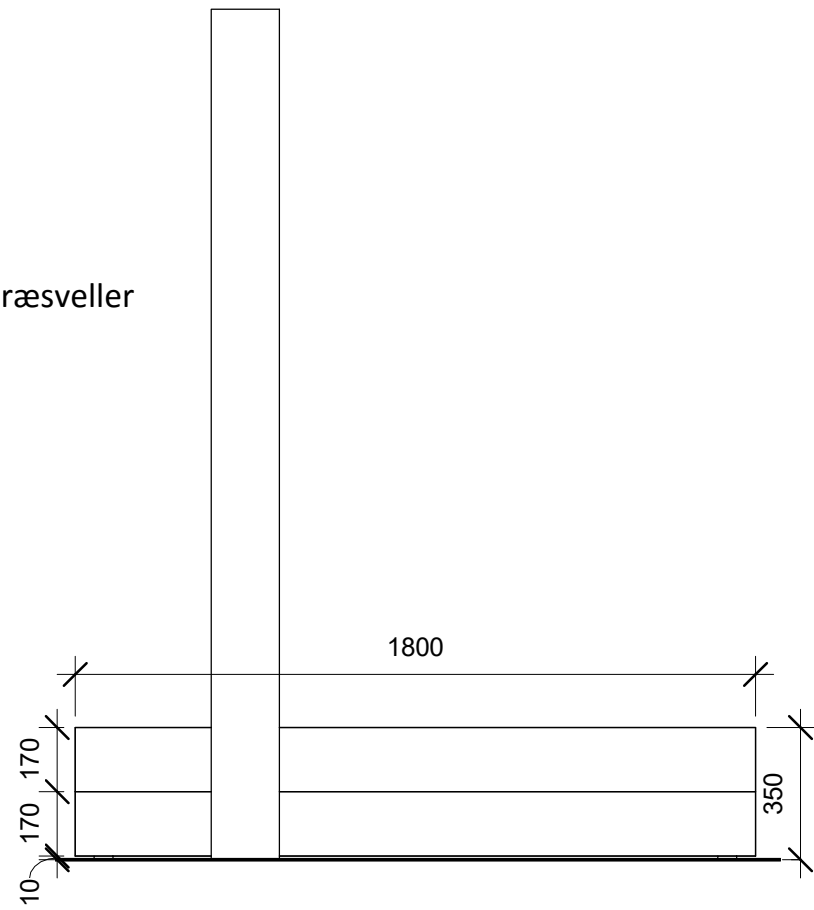
Projektforslag

Projekt
Varde Kommune
Varde LOOPS
Emne
Infoskilt 360 variant

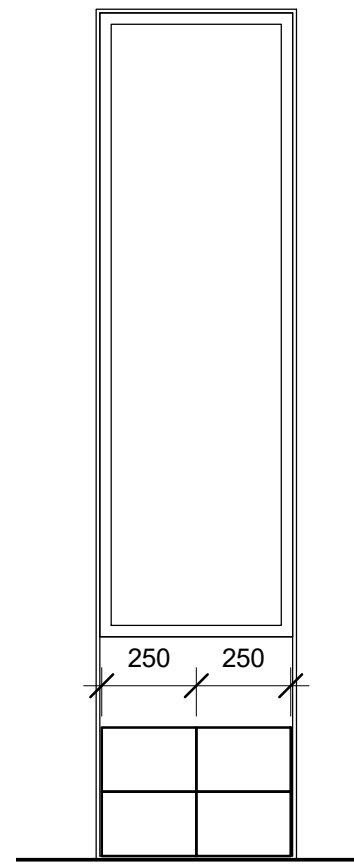


Papir A3
Sag nr. 15042
Initial SSK
KS CKO
Dato 09-12-2015
Skala 1 : 5

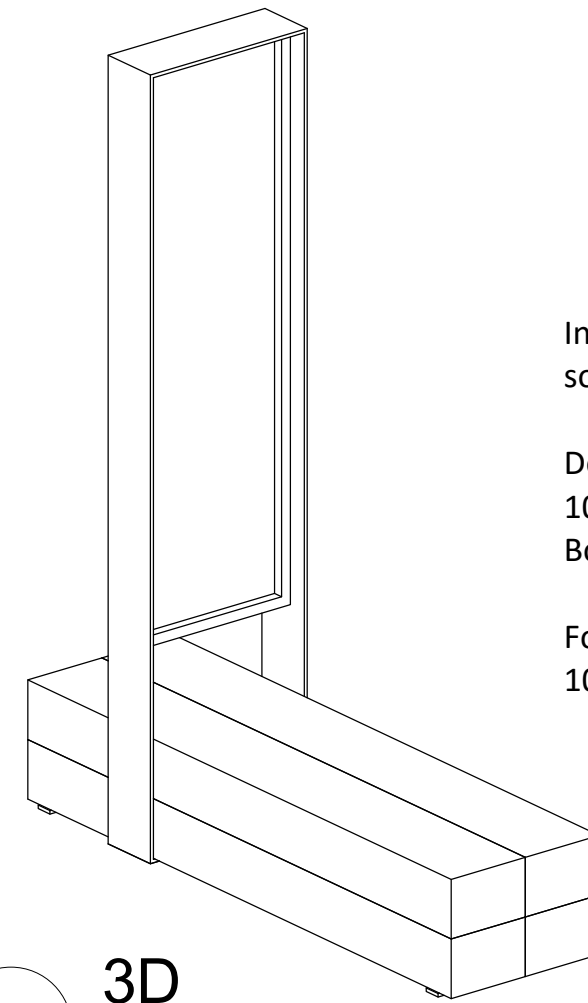
Variant med træsveller



1 Side



2 Front



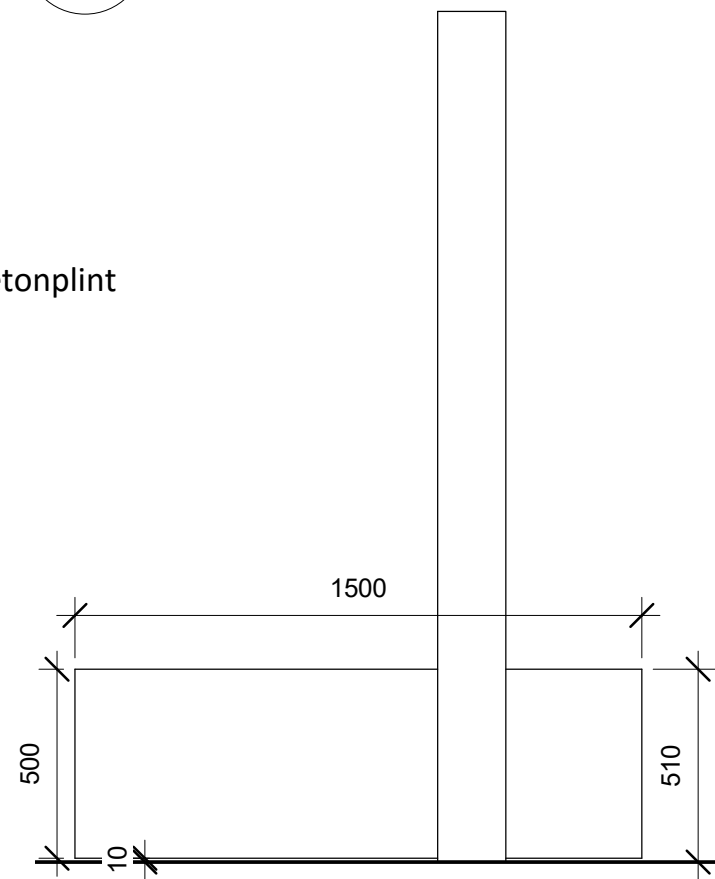
3 3D

Infoskilt skilt kan fåes med egesveller, som sammen danner en bænk.

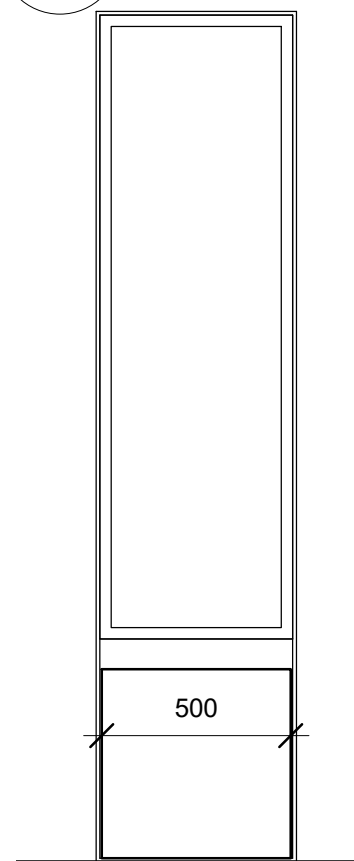
De 4 egesveller sammensættes med 10 mm gevindstænger. Boltne undersæmkes i træet.

For at svellerne ikke vipper, fæstens der 10 mm stålfødder i hver ende af den.

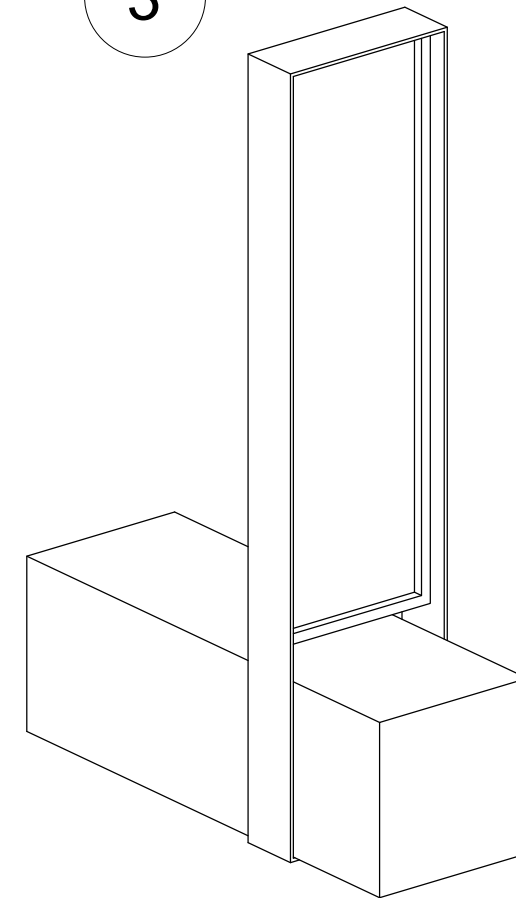
Variant med betonplint



4 Side



5 Front



6 3D

Infoskilt skilt kan fåes med en beton plint, som danner en siddeplads.

For at plinten ikke vipper, fæstens der 10 mm stålfødder i hver ende af den.

Projektforslag

Projekt
Varde Kommune
Varde LOOPS
Emne
Infoskilt Skilt varianter

MOVE

Papir A3
Sag nr. 15042
Initial SSK
KS CKO
Dato 08-12-2015
Skala 1 : 20

Tegning
M.4.07



Bruges på naturloopet

Tegning
M.4.08

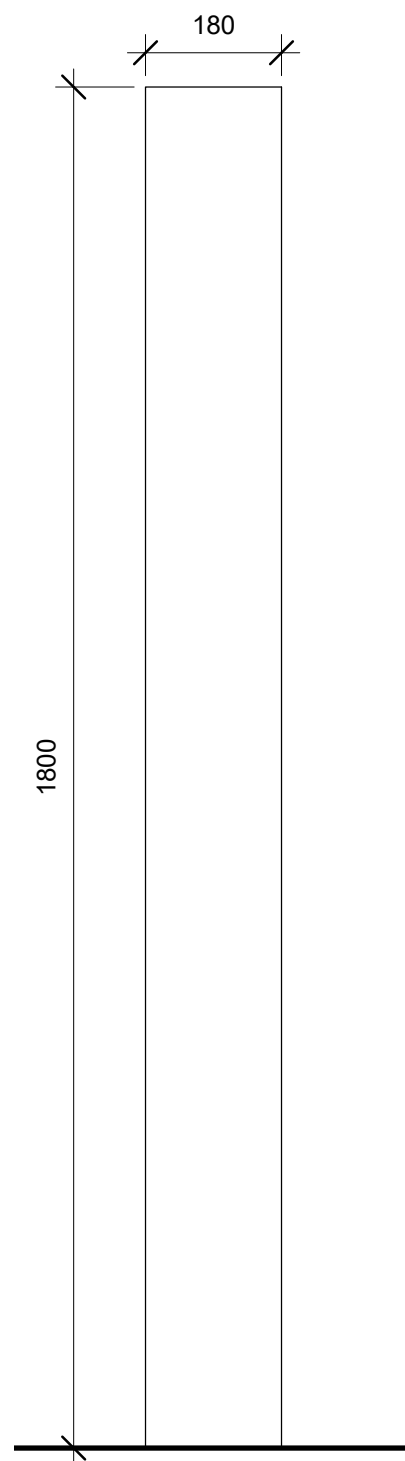


Bruges på kulturloopet

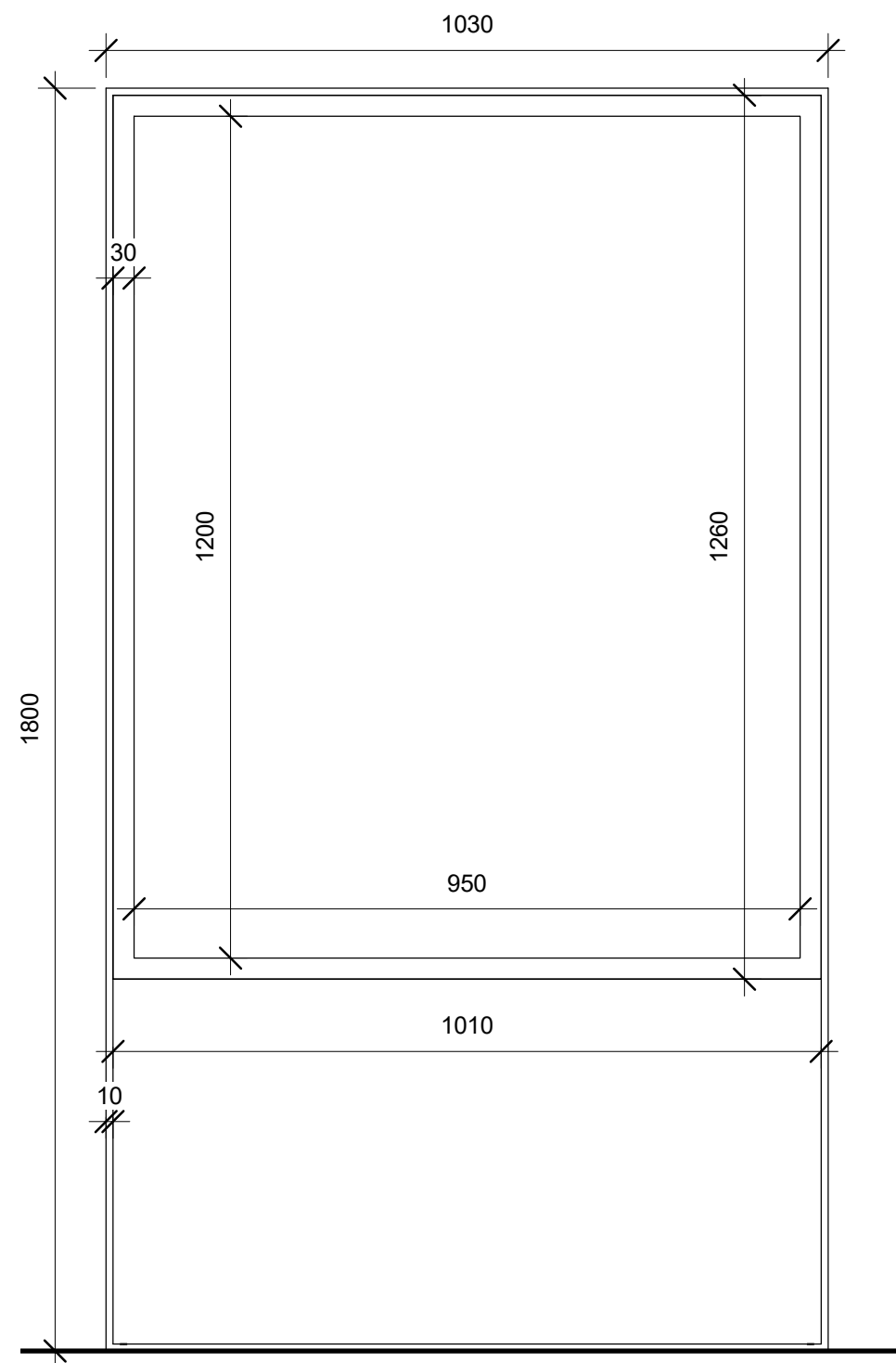
Infoskilt skilt udføres i 10 mm stål.
Skiltne på Natur loopet coates i RAL 8004
Skiltne på Kultur loopet coates i RAL 6009

Der monteres et sejl med print, sejlet klemmes imellem 2 stk 30 x 30 mm egetræsrammer.
Egetræslisterne skrues ind i hinanden, og klemmes fast en påsvejst stålfalnge.

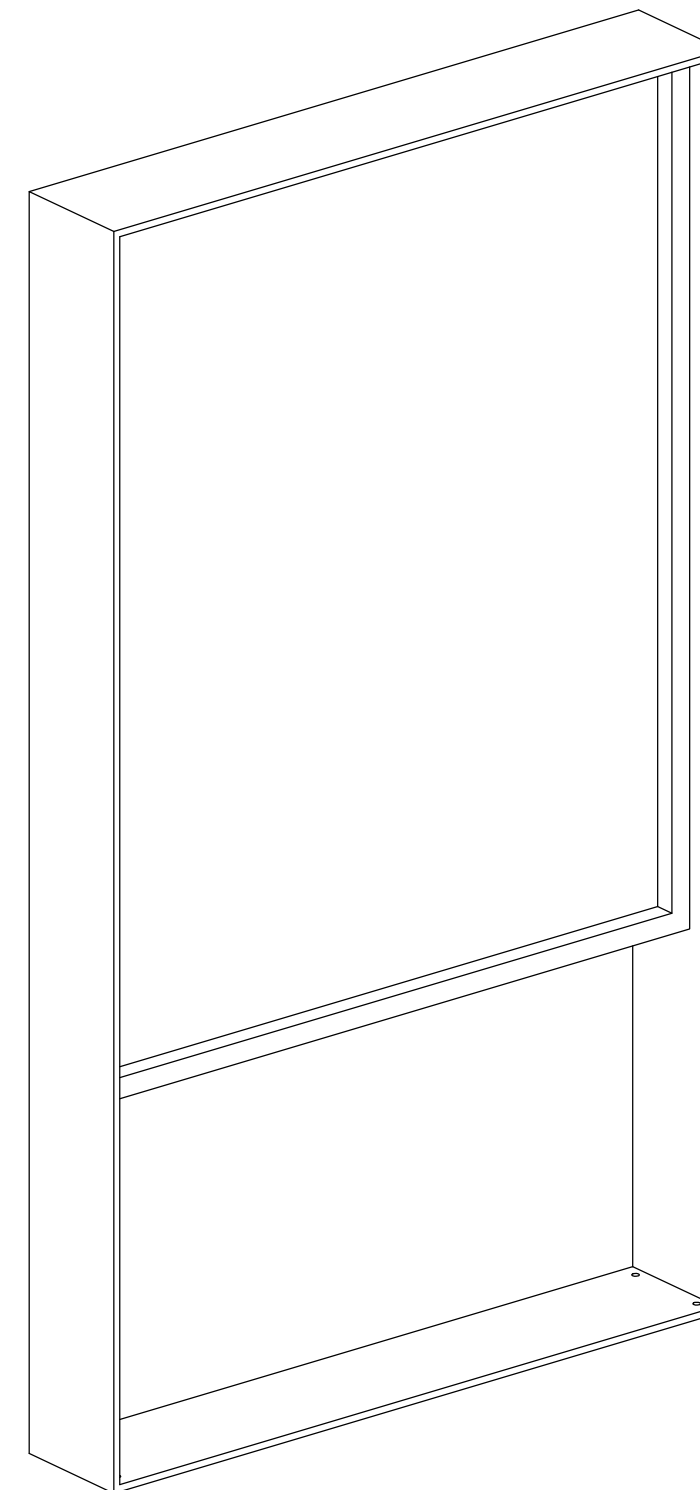
Infoskiltet monteres på et betonfundament, med undersænket bolte.



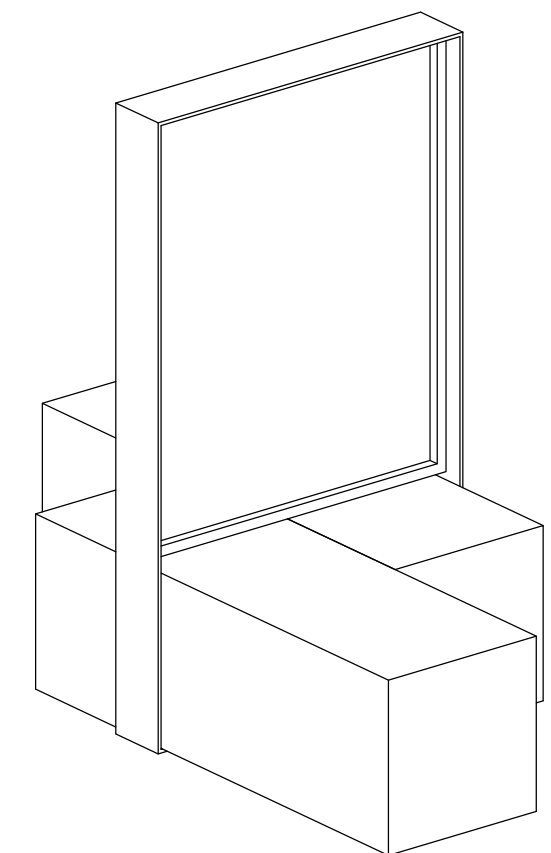
1 Side



2 Front



3 3D



4 Variant med plinte

Projektforslag

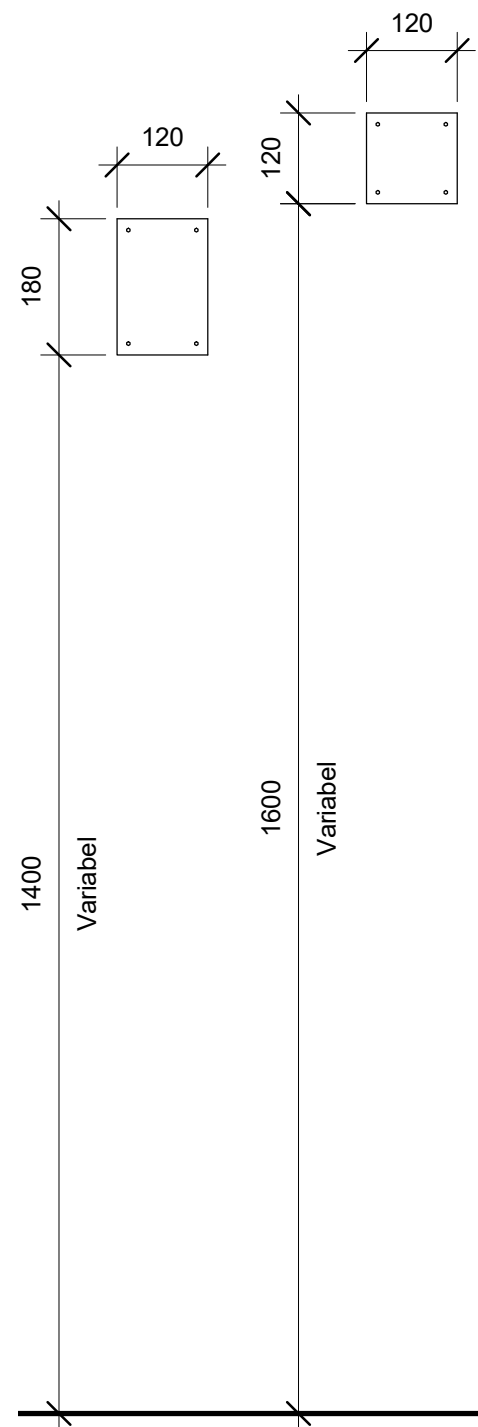
Projekt
Varde Kommune
Varde LOOPS

Emne
Infoskilt Skilt Parkeing

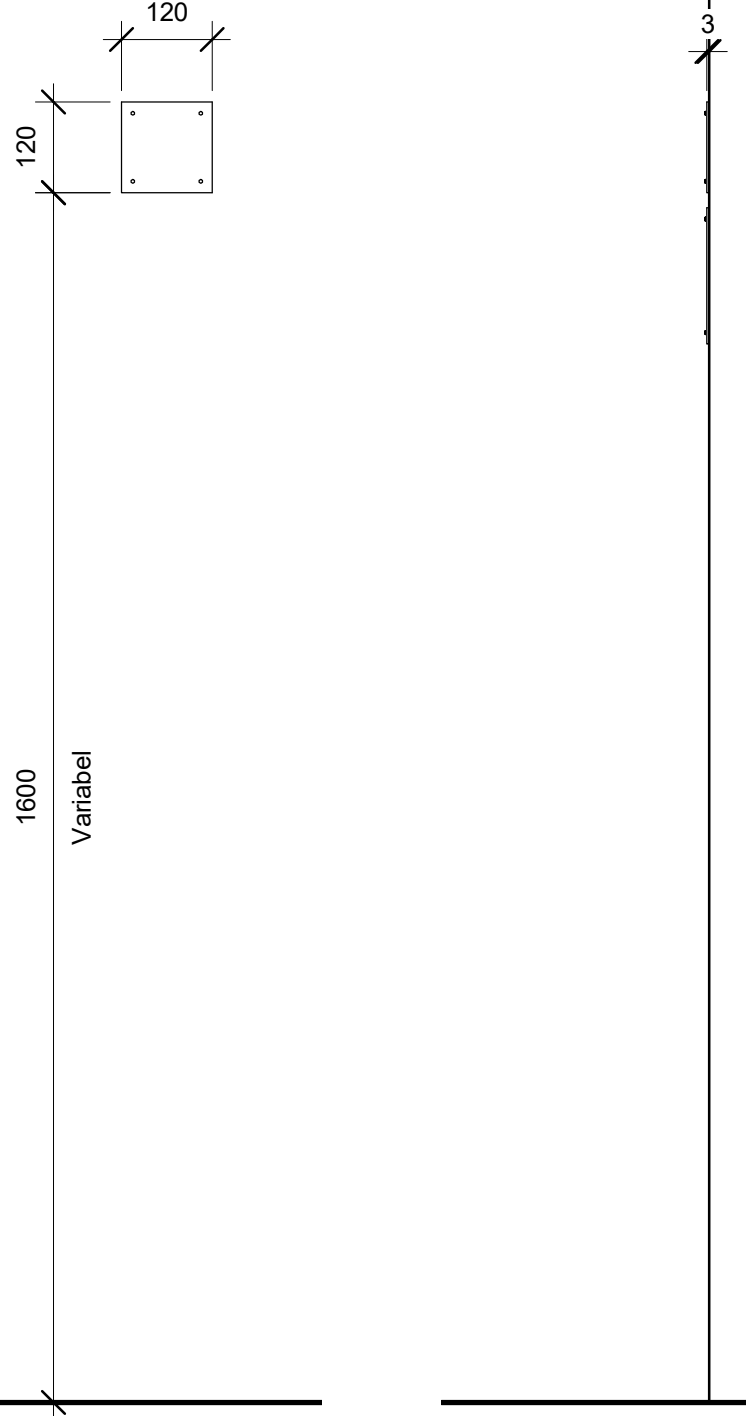
MOVE

Papir A3
Sag nr. 15042
Initial SSK
KS CKO
Dato 17-12-2015
Skala 1 : 10

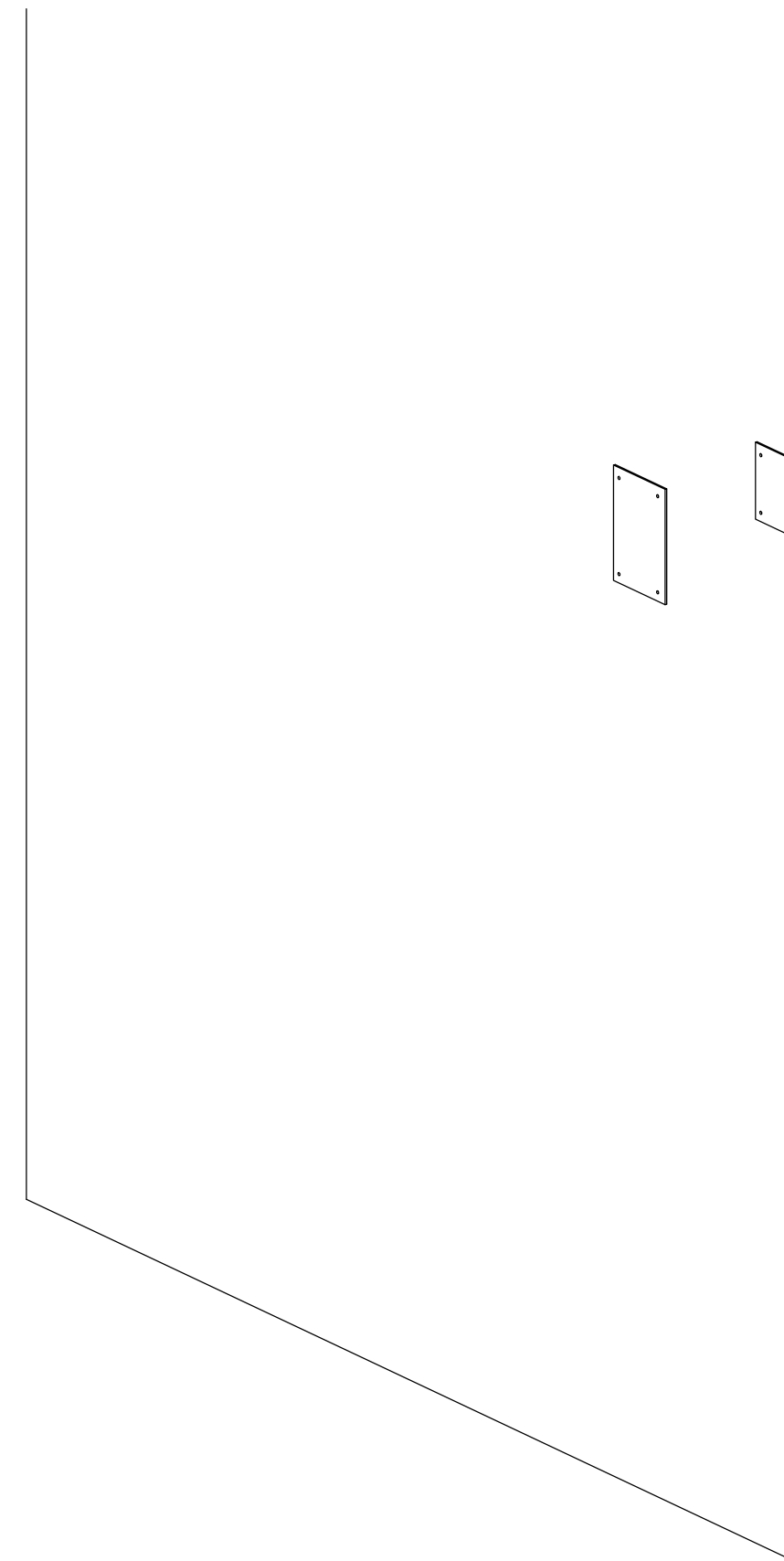
Tegning
M.4.08



1 Front



2 Side



3 3D

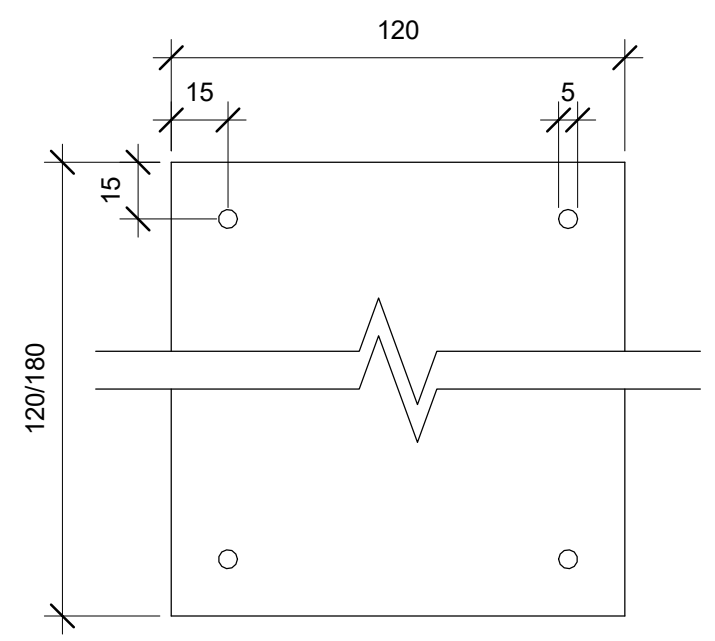


Bruges på naturloppet

Bruges på kulturloppet

Infoskilt Væg udføres i 3 mm stål.
 Skiltne på Natur loopet coates i RAL 8004
 Skiltne på Kultur loopet coates i RAL 6009.

Infoskiltet monteres på vægge,
 med undersænket skruer.

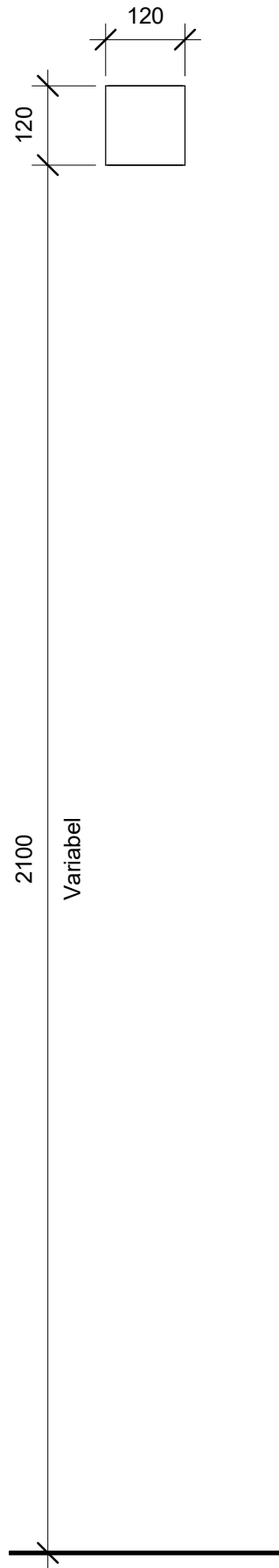


Varde Kommune
 Varde LOOPS
 Infoskilt Væg

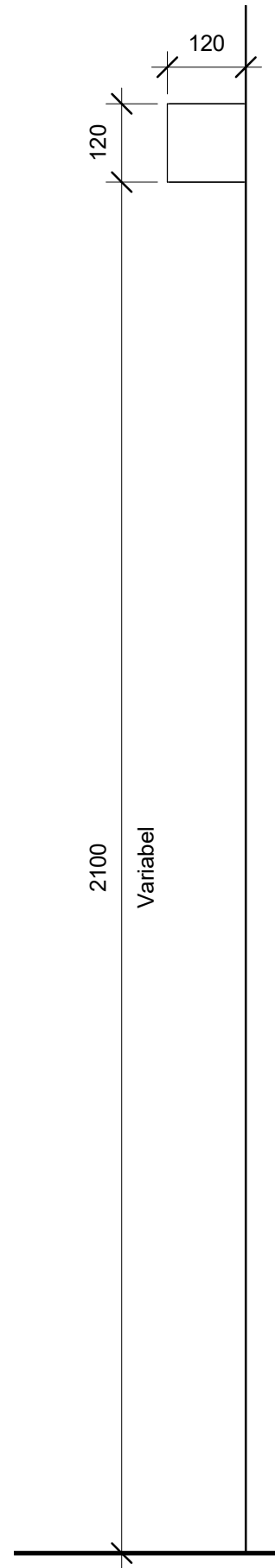
Dato 08-12-2015
 Initialer SSK
 Skala As indicated
 M.4.09

www.movearkitektur.dk
 Nørregade 65
 6700 Esbjerg
 CVR: 34949093



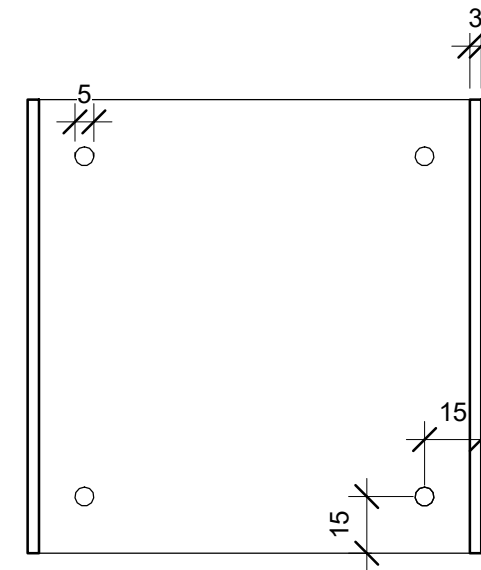
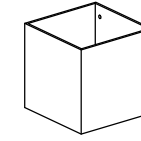


1 Front



2 Side

3 3D Info O



Side ind imod væg



Bruges på naturloopet

Bruges på kulturloopet

Infoskilt Væg O udføres i 3 mm stål.
Skiltne på Natur loopet coates i RAL 8004
Skiltne på Kultur loopet coates i RAL 6009.

Infoskiltet monteres på vægge,
med undersænket skruer.

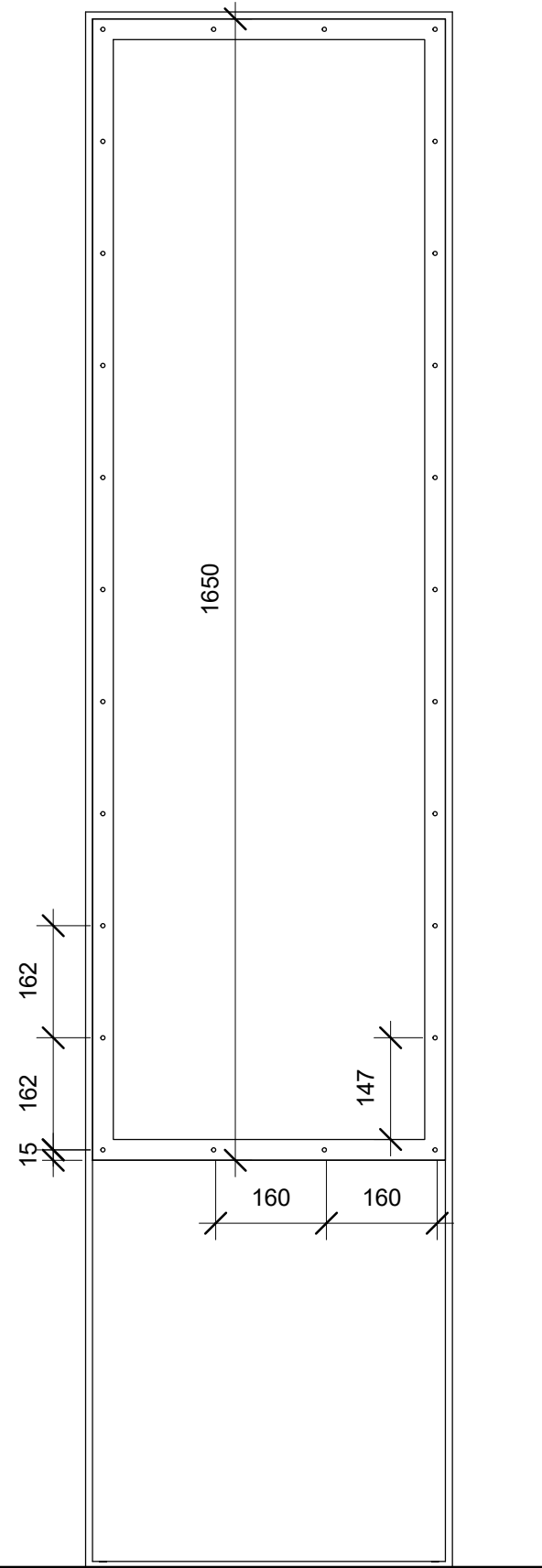
Projektforslag

Projekt
Varde Kommune
Varde LOOPS
Emne
Infoskilt Væg O

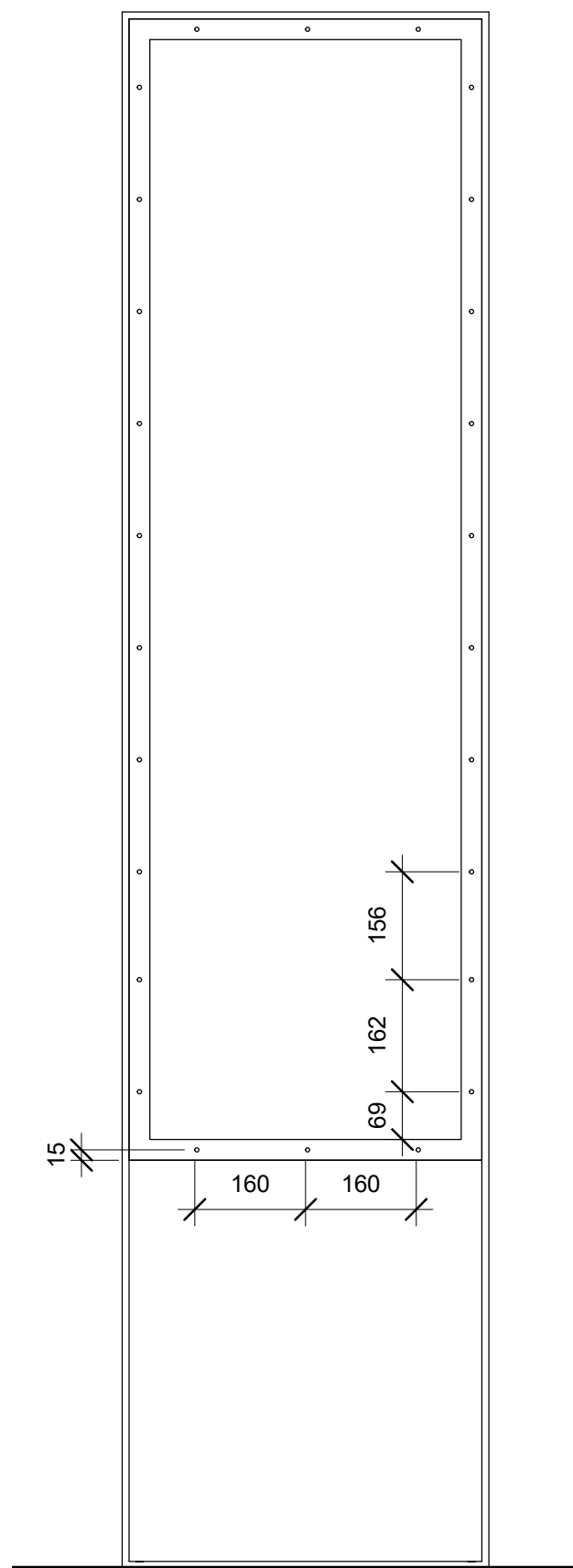


Papir A3
Sag nr. 15042
Initial SSK
KS CKO
Dato 08-12-2015
Skala 1:10

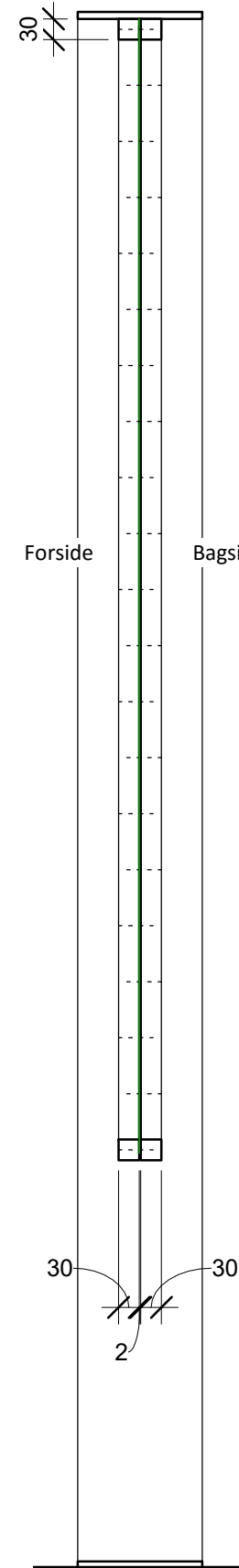
Tegning
M.4.10



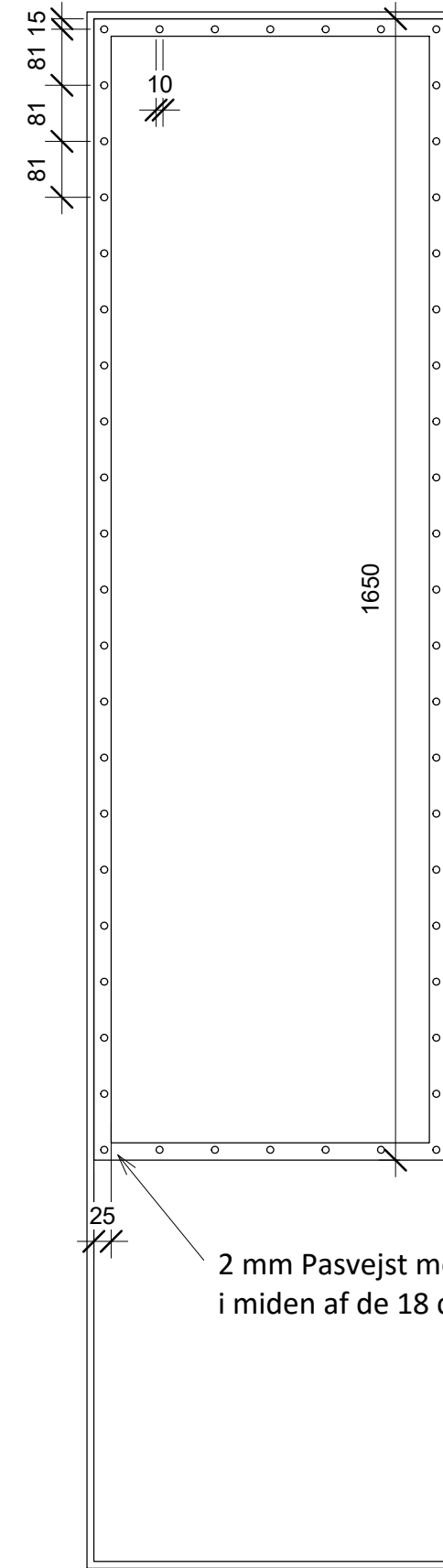
1 Forside m. skruer
1 : 10



2 Bagside m. skruer
1 : 10



3 Snit
1 : 10



Påsvejst metalramme
1 : 10

Sejl med diverse informationer på.
Fastklemmes imellem trærammen
(forsiden) og metalrammen.

Rammerne skrues sammen igennem
metalrammen, med 50 mm skruer

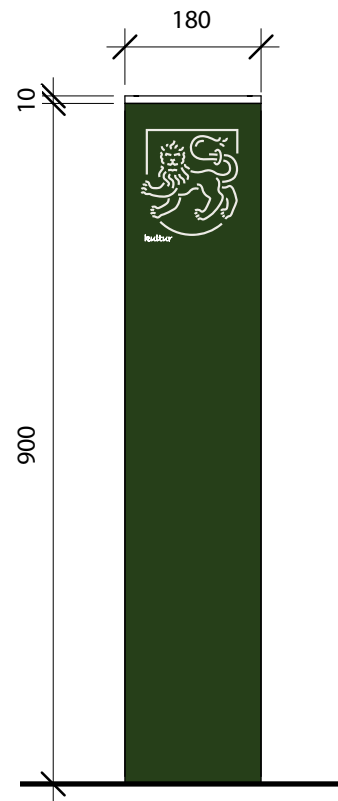
Projektforslag

Projekt
Varde Kommune
Varde LOOPS
Emne
Infoskilt Skilt Teknik

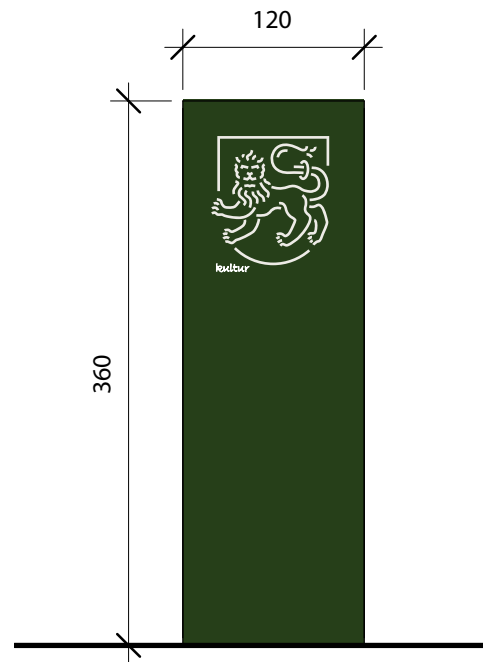
MOVE

Papir A3
Sag nr. 15042
Initial SSK
KS CKO
Dato 14-12-2015
Skala 1 : 10

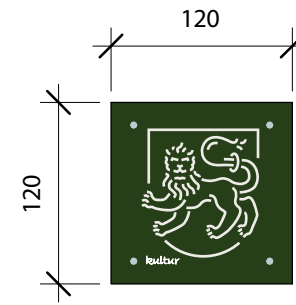
Tegning
M.4.11



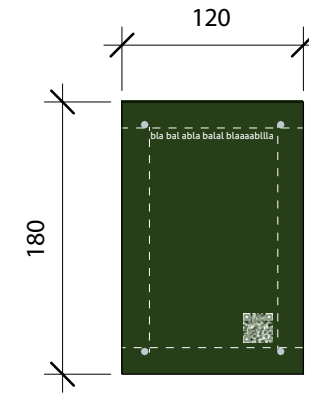
1 Infoskilt 900
1:10



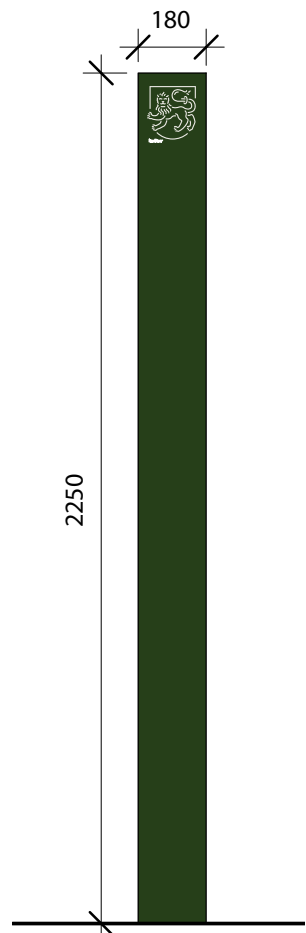
2 Infoskilt 360
1:5



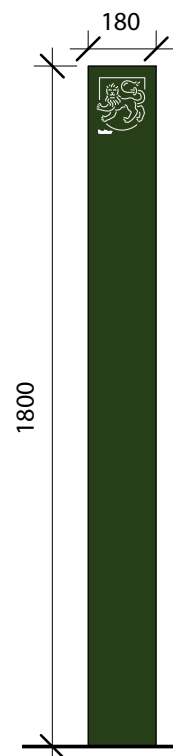
5 Infoskilt væg 120
1:5



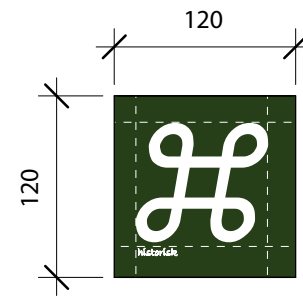
6 Infoskilt væg 180
1:5



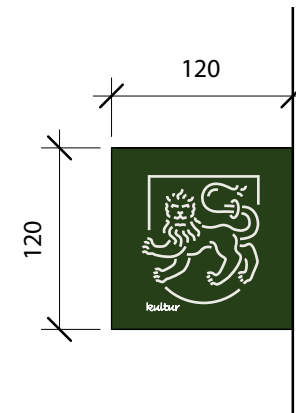
3 Infoskilt Skilt
1:20



4 Infoskilt parkering
1:20



7 Infoskilt væg O front
1:5



8 Infoskilt væg O side
1:5



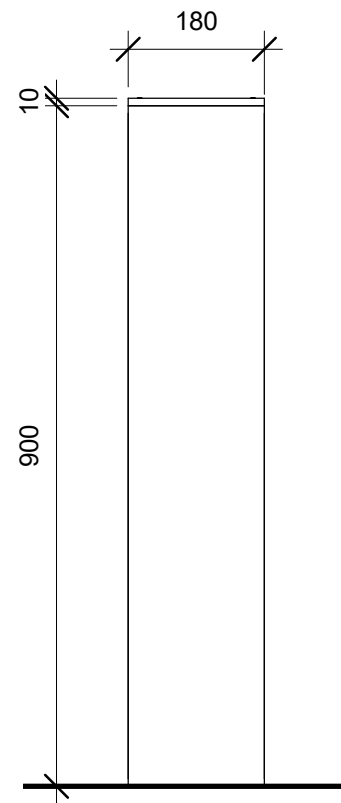
Projektforslag

Projekt
Varde Kommune
Varde LOOPS
Emne
Grafik Kultur

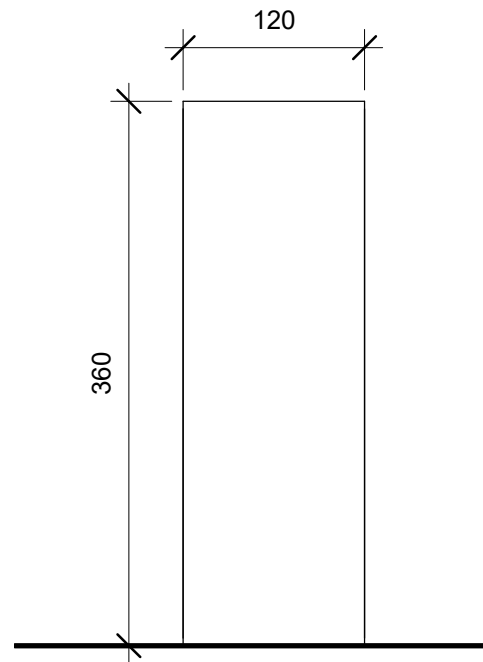


Papir A3
Sag nr. 15042
Initial CKO
KS SSK
Dato 20-04-2016
Skala

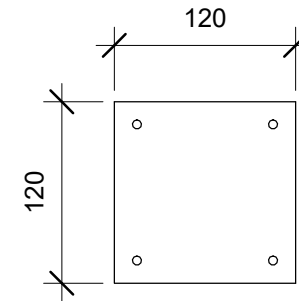
Tegning
M.5.01



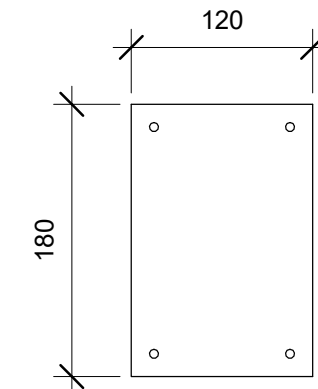
1 Infoskilt 900
1 : 10



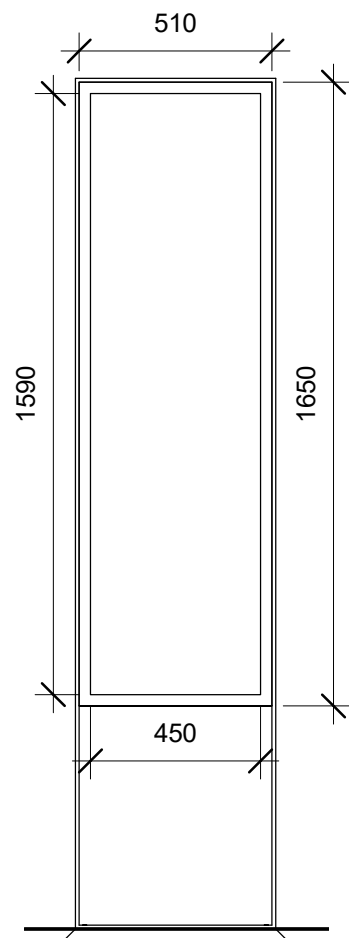
2 Infoskilt 360
1 : 5



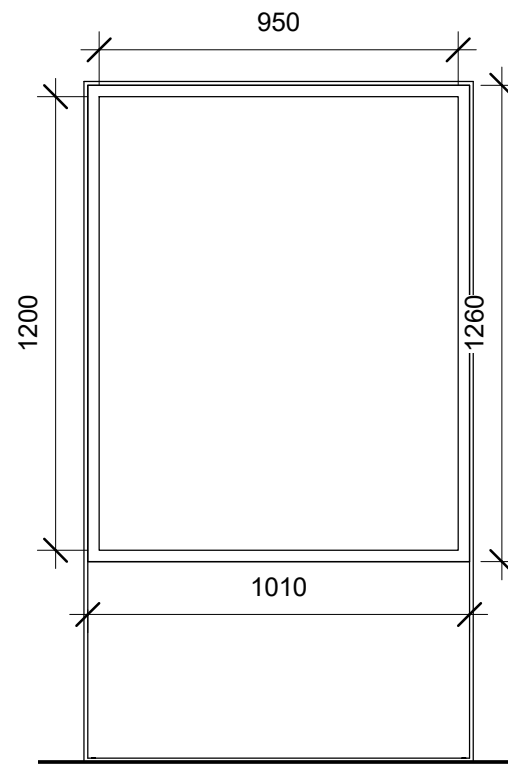
5 Infoskilt væg 120
1 : 5



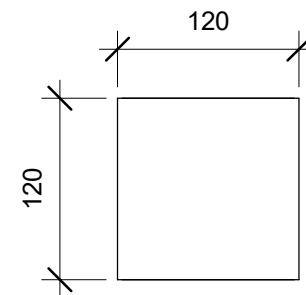
6 Infoskilt væg 180
1 : 5



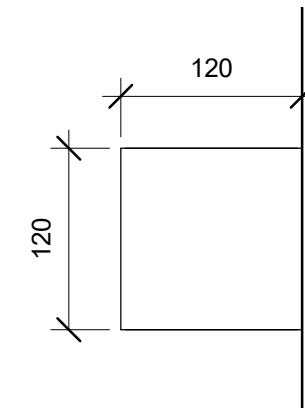
3 Infoskilt skilt
1 : 20



4 Infoskilt parkering
1 : 20



7 Infoskilt væg O front
1 : 5



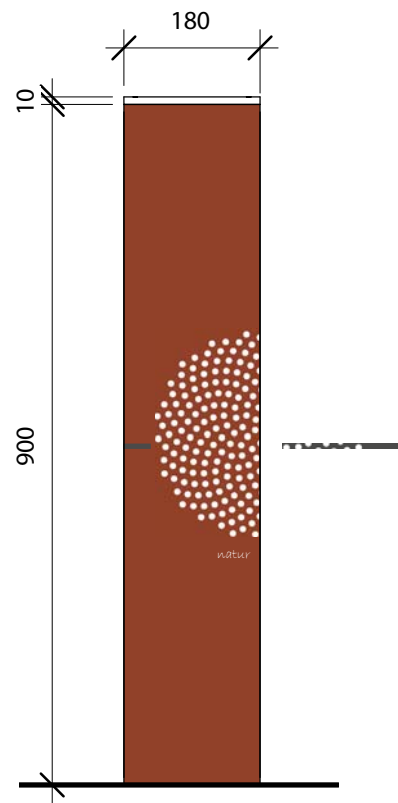
8 Infoskilt væg O side
1 : 5

Projektforslag

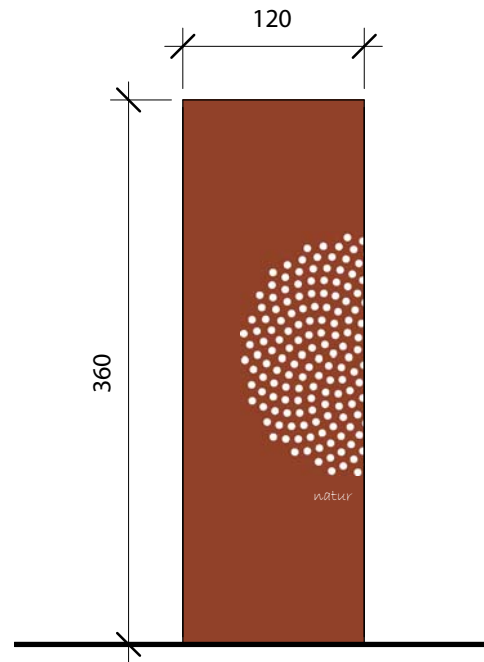
Projekt
Varde Kommune
Varde LOOPS
Emne
Grafik



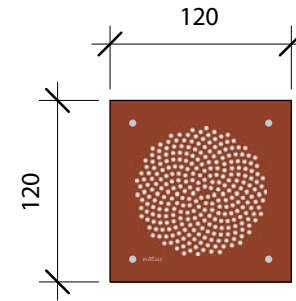
Papir A3
Sag nr. 15042
Initial CKO
KS SSK
Dato 20-04-2016



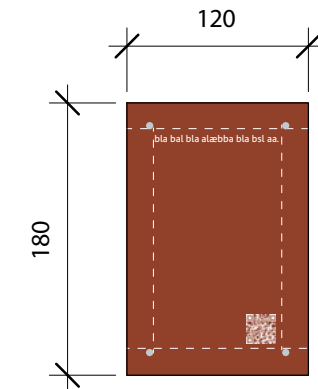
1 Infoskilt 900
1:10



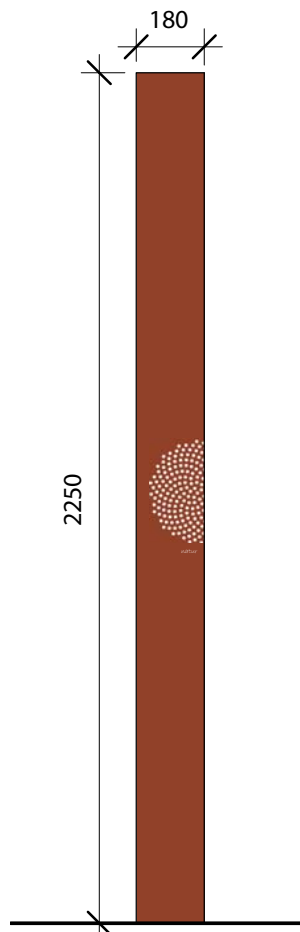
2 Infoskilt 360
1:5



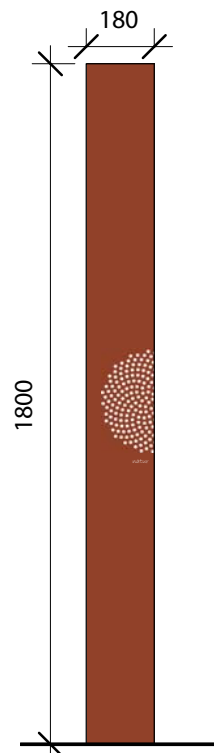
5 Infoskilt væg 120
1:5



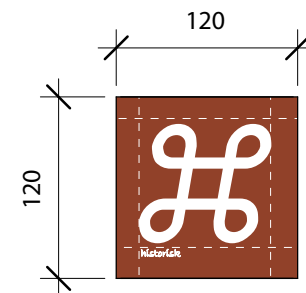
6 Infoskilt væg 180
1:5



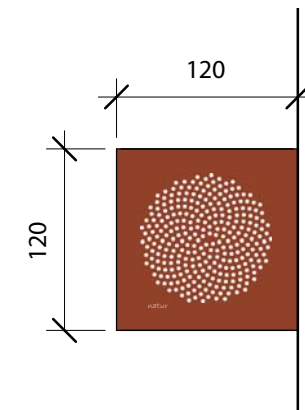
3 Infoskilt Skilt
1:20



4 Infoskilt parkering
1:20



7 Infoskilt væg O front
1:5



8 Infoskilt væg O side
1:5



Projektforslag

Projekt
Varde Kommune
Varde LOOPS
Emne
Grafik Natur



Papir A3
Sag nr. 15042
Initial CKO
KS SSK
Dato 20-04-2016
Skala